

**UCHWAŁA NR XX/250/2012  
RADY GMINY W CHOJNICACH**

z dnia 27 kwietnia 2012 r.

**w sprawie: przyjęcia sprawozdania z działalności Gminnego Ośrodka Pomocy Społecznej w Chojnicach oraz  
oceny zasobów pomocy społecznej gminy Chojnice za 2011r.**

Na podstawie art.18 ust. 2 pkt. 15 ustawy z dnia 8 marca 1990 r. o samorządzie gminnym ( tekst jednolity: Dz. U. z 2001 r., Nr 142, poz.1591 z późn. zm. ), w związku z art. 16a ust. 4 i art. 110 ust. 9 Ustawy z dnia 12 marca 2004 r. o pomocy społecznej ( tekst jednolity: Dz. U. z 2009 r. Nr 175, poz. 1362, z późn. zm. ),

**Rada Gminy w Chojnicach  
uchwała, co następuje:**

**§ 1.** Przyjąć: a/ sprawozdanie z działalności Gminnego Ośrodka Pomocy Społecznej w Chojnicach za rok 2011, w brzmieniu, jak w załączniku nr 1 do niniejszej uchwały,b/ ocenę zasobów pomocy społecznej gminy Chojnice za 2011 rok, w brzmieniu, jak w załączniku nr 2 do niniejszej uchwały.

**§ 2.** Uchwała wchodzi w życie z dniem podjęcia.

Przewodniczący Rady Gminy

**Tadeusz Leszczyński**

## **INFORMACJA O DZIAŁALNOŚCI GMINNEGO OŚRODKA POMOCY SPOŁECZNEJ W CHOJNICACH ZA 2011 ROK**

### **Wprowadzenie**

### **ROZDZIAŁ PIERWSZY. REALIZACJA ZADAŃ USTAWOWYCH**

#### **I. ZADANIA W RAMACH SYSTEMU ŚWIADCZEŃ RODZINNYCH I ALIMENTACYJNYCH**

1. Zasiłki rodzinne wraz z dodatkami
2. Świadczenia opiekuńcze
3. Składki na ubezpieczenia społeczne i zdrowotne
4. Jednorazowa zapomoga z tytułu urodzenia się dziecka, tzw. „becikowe”
5. Świadczenia z funduszu alimentacyjnego

#### **II. ZADANIA W RAMACH SYSTEMU OŚWIATY**

1. Stypendia szkolne
2. Zasiłki szkolne

#### **III. ZADANIA W RAMACH SYSTEMU POMOCY SPOŁECZNEJ**

1. Zadania zlecone gminom przez administrację rządową
2. Programy rządowe
  - 2.1. Program wspierania osób pobierających świadczenie pielęgnacyjne
  - 2.2. Program pomocy dla rodzin rolniczych, w których gospodarstwach rolnych lub działach specjalnych produkcji rolnej powstały szkody spowodowane wystąpieniem w 2011 r. huraganu, deszczu nawalnego lub przymrozków wiosennych
  - 2.3. Pomoc państwa w zakresie dożywiania
    - 2.3.1. Wsparcie w formie zasiłku celowego na zakup posiłku i/lub żywności
    - 2.3.2. Dożywianie dzieci w szkołach
    - 2.3.3. Dotacja dla gminnych placówek oświatowych
3. Zadania własne gminy
  - 3.1. Świadczenia przyznane decyzjami administracyjnymi
  - 3.2. Praca socjalna
4. Dominujące problemy podopiecznych

### **ROZDZIAŁ DRUGI. DODATKOWE DZIAŁANIA PODEJMOWANE PRZEZ OŚRODEK**

1. Pomoc z Banku Żywności w Chojnicach i z innych źródeł
2. Realizacja projektu systemowego „Moja przyszłość- aktywność”
3. Organizacja prac społecznie użytecznych

## ROZDZIAŁ TRZECI. FUNKCJONOWANIE OŚRODKA JAKO INSTYTUCJI

1. Struktura organizacyjna

2. Pracownicy

### Podsumowanie i kierunki działania w 2012r.

#### Załączniki

#### WPROWADZENIE

Ośrodek pomocy społecznej (GOPS) realizuje zadania o charakterze obligatoryjnym (tj. obowiązkowym) i fakultatywnym (tj. uznaniowym), które finansowane są ze środków z budżetu państwa i środków własnych gminy, w szczególności, w oparciu o przepisy:

- Ustawy z dnia 12 marca 2004 r. o pomocy społecznej,
- Ustawy z dnia 29 grudnia 2005 r. o ustanowieniu programu wieloletniego "Pomoc państwa w zakresie dożywiania",
- Ustawy z dnia 19 sierpnia 1994 r. o ochronie zdrowia psychicznego,
- Ustawy z dnia 29 lipca 2005 r. o przeciwdziałaniu przemocy w rodzinie,
- Ustawy z dnia 24 stycznia 1991r. o kombatantach oraz niektórych osobach będących ofiarami represji wojennych i okresu powojennego,
- Ustawy z dnia 27 sierpnia 2004 r. o świadczeniach opieki zdrowotnej finansowanych ze środków publicznych.
- Ustawy z dnia 13 października 1998 r. o systemie ubezpieczeń społecznych.

Ponadto, GOPS, zobowiązany jest do wykonywania wielu innych zadań, które wynikają bezpośrednio z rozeznaczonych potrzeb gminy, bądź z rządowych programów pomocy społecznej lub też innych ustaw, mających na celu ochronę poziomu życia osób i rodzin - wśród nich, m.in.:

- Ustawa z dnia 28 listopada 2003r.o świadczeniach rodzinnych,
- Ustawa z dnia 7 września 2007 r. o pomocy osobom uprawnionym do alimentów,
- Ustawa z dnia 7 września 1991 r. o systemie oświaty.

W 2011 r. w ramach systemów:

a/ świadczeń rodzinnych i alimentacyjnych, zasiłki otrzymało 1.775 rodzin, tj. o 232 rodziny więcej, w porównaniu z 2010 r. ( 1.543 rodziny ),

b/ oświaty, pomocy w postaci stypendiów i zasiłków szkolnych

udzielono 210 rodzinom, tj.: 463 uczniom( zadanie to GOPS realizuje od września 2010 r. ),

c/ pomocy społecznej, wsparciem objęto 731 rodzin ( tj. 2.484 osoby ),co stanowi 14,13 % ogółumieszkańców – jest to wskaźnik znacznie niższy od ubiegłorocznego i najniższy od 2000 r. (odpowiednie dane przedstawione są w tabeli nr 1).

**Tabela nr 1:** Świadczeniobiorcy systemu pomocy społecznej a ludność gminy Chojnice w latach 2000 – 2011 .

Rok	Liczba ludności / stan na 31 grudnia /	Liczba objętych pomocą / stan na 31 grudnia /		%
		Rodziny	Osoby w rodzinie	
2000	15.401	938	3.949	25,6

200 1	15.487	940	3.880	25,1
200 2	15.608	1.011	4.247	27,2
200 3	15.804	1.074	4.553	28,8
200 4	16.015	934	4.061	25,4
200 5	16.184	870	3.587	22,2
200 6	16.394	881	3.526	21,5
200 7	16.573	814	3.139	18,9
200 8	16.758	790	3.001	17,9 1
200 9	17.044	747	2.759	16,1 9
201 0	17.332	790	2.844	16,4 1
201 1	17.584	731	2.484	<b>14,1 3</b>

Łącznie w 2011 r. tut. ośrodek wydatkował kwotę w wysokości **10.686.733 zł**, w tym środki finansowe na realizację:

- a) zadań ustawowych – **10.497.544 zł** (w 2010 r. – 9.827.268 zł), wśród których zdecydowaną większość stanowiły środki z budżetu państwa - 9.140.776 zł, tj.: 87,08 % (w 2010 r. - 8.663.385 zł, tj.: 88,16%) .

W tej grupie zadań najwięcej środków, bo aż **84,75 %** - tj.: 8.897.119 zł – zasililo budżety domowe mieszkańców gminy (w 2010 r. 85,49 %, tj. 8.401.110 zł), a w dalszej kolejności: **11,05 %** - tj.: 1.159.424 zł – przeznaczono na utrzymanie GOPS (w 2010 r. 11,02 %, tj. 1.083.810 zł). W kwocie tej znajdują się także środki finansowe, w wysokości 14.281 zł, które skierowano na: zorganizowanie - w tym poczęstunek oraz paczki żywnościowe - Wigilii dla samotnych mieszkańców gminy (2.500 zł), czynsz za wynajem pomieszczenia magazynowego niezbędnego do przechowywania towarów z Banku Żywności w Chojnicach (1.612 zł), podejmowanie działań wobec dłużników alimentacyjnych oraz obsługę wypłat świadczeń z funduszu alimentacyjnego (10.000 zł) oraz koszty wydania decyzji administracyjnych, przyznających prawo do świadczeń opieki zdrowotnej finansowanych ze środków publicznych (169 zł);

**2,64 %** - tj.: 277.059 zł - wydatковано na wsparcie w formie usługowej, w tym: świadczeń domowych usług opiekuńczych i specjalistycznych usług opiekuńczych dla osób z zaburzeniami psychicznymi oraz opłacanie pobytu mieszkańców gminy w całodobowych placówkach opieki: domy pomocy społecznej, schroniska, noclegownie (w 2010 r. 2,33 %, tj.: 228.798 zł) ;

**1,56 %** - tj.: 163.942 zł – przekazano do ZUS na opłacanie uprawnionym świadczeniobiorcom składek na ubezpieczenia emerytalno - rentowe i zdrowotne (w 2010 r. 1,16 %, tj.: 113.550 zł) ;

- b) projektu systemowego „Moja przyszłość – aktywność”, całkowity budżet – **189.189 zł**, w tym dotacja rozwojowa 170.743 zł oraz środki własne gminy – 18.446 zł (w 2010 r., całkowity budżet – 156.332 zł, tj.: dotacja rozwojowa – 141.090 zł, środki własne gminy - 15.242 zł).

## Rozdział . PIERWSZY

### REALIZACJA ZADAŃ USTAWOWYCH

#### I. ZADANIA W RAMACH SYSTEMU ŚWIADCZEŃ RODZINNYCH I ALIMENTACYJNYCH

W 2011 r. **1.775 rodzinom** udzielono wsparcia na łączną kwotę **6.982.546 zł.** ( w 2010 r. 1543

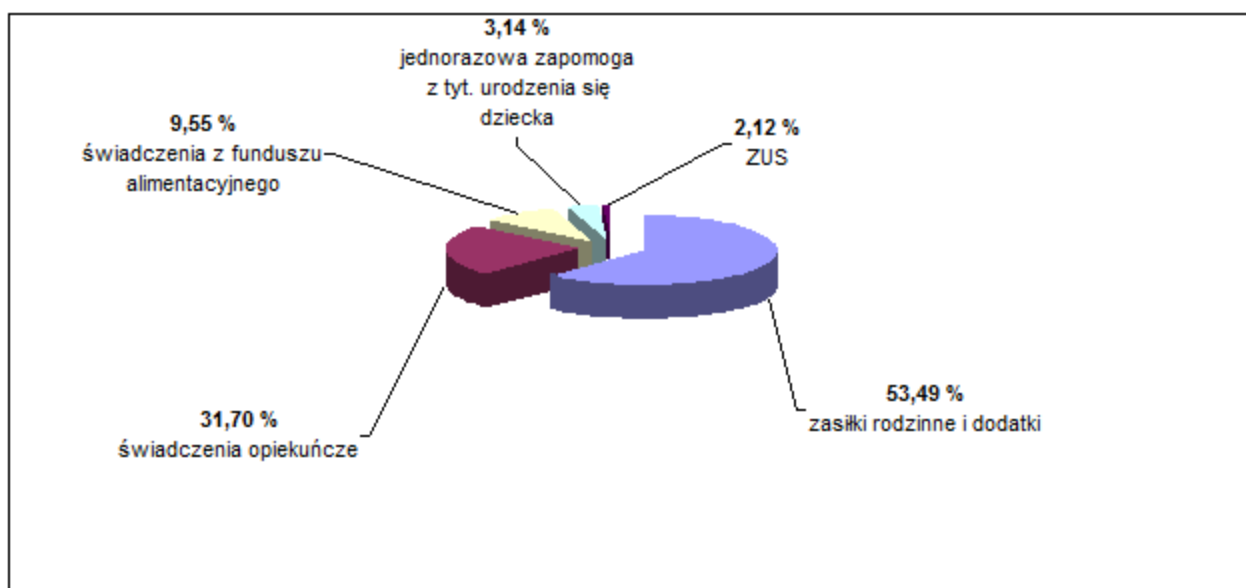
na kwotę 6.705.650 zł). Źródłem finansowania tych wydatków był - w 100% - budżet państwa. Zdecydowana większość z tych środków, bo **6.834.355 zł**, tj. 97,88 % trafiła bezpośrednio do rąk mieszkańców gminy ( w 2010 r. – 6.605.793 zł, tj. 98,51% ), pozostała ich część, w wysokości **148.191 zł**, tj. 2,12 % została przekazana na konto bankowe Zakładu Ubezpieczeń Społecznych z tytułu opłacania składek na ubezpieczenia emerytalno – rentowe oraz zdrowotne uprawnionym świadczeniobiorcom ( w 2010 r. – 99.857 zł, tj. 1,49% ).

Najwięcej środków nasi mieszkańcy otrzymali w postaci zasiłków rodzinnych wraz z dodatkami, łącznie **3.735.031 zł**, tj. 53,49 % ( w 2010 r. – 3.986.866 zł, tj. 59,46%), a w dalszej kolejności:

- świadczeń opiekuńczych **2.213.379 zł**, tj. 31,70 % ( w 2010 r. – 1.773.302 zł, tj. 26,44% );
- świadczeń z funduszu alimentacyjnego **666.945 zł**, tj.: 9,55 % ( w 2010: 604.625 zł, tj. 9,02 % );
- jednorazowych zapomóg z tytułu urodzenia się dziecka **219.000 zł**, tj. 3,14 % ( w 2010 r. – 241.000 zł, tj. 3,59% ).

Powyższe ilustruje wykres nr 1 :

**Wykres nr 1** : Wysokość środków finansowych wydatkowanych na realizację poszczególnych rodzajów świadczeń rodzinnych i alimentacyjnych, w okresie od 01 stycznia 2011 r. do 31 grudnia 2011 r.



1.

### Zasiłki rodzinne wraz z dodatkami

W tej grupie świadczeń przyznano wsparcie łącznie na kwotę **3.735.031 zł**, z czego najwięcej środków w roku 2011, podobnie jak w roku 2010, wydatkowano na zasiłki rodzinne –

- **2.109.300 zł**, tj. 56,47 % dla 1.101 rodzin (w 2010 r.–2.228.766 zł, tj. 55,90% dla 1.154 rodzin),

a w dalszej kolejności na dodatki z tytułu:

- wychowywania dziecka w rodzinie wielodzietnej – **447.680 zł**, tj. 11,99 % dla 333 rodzin ( w 2010 r. – 489.354 zł, tj. 12,27% dla 363 rodzin ),
- opieki nad dzieckiem w okresie korzystania z urlopu wychowawczego – **390.721 zł**, tj. 10,46 % dla

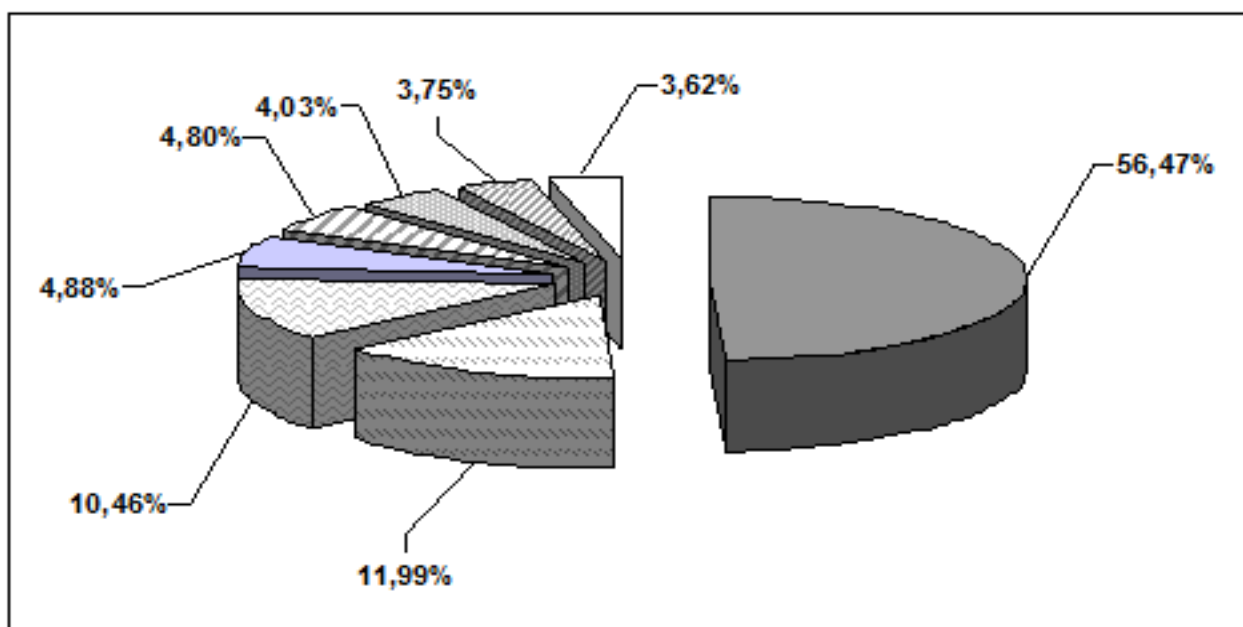
122 rodzin ( w 2010 r. – 440.386 zł, tj. 11,05% dla 141 rodzin ),

■ samotnego wychowywania dziecka – **182.400 zł** tj. 4,88 % dla 77 rodzin ( w 2010 r. – 200.610 zł, tj. 5,03 % dla 87 rodzin ),

Z kolei najmniej środków wydatkowano na dodatki z tytułu kształcenia i rehabilitacji dziecka niepełnosprawnego – **135.100 zł** , tj. 3,62 % dla 152 rodzin ( w 2010 r. – 134.600 zł, tj. 3,38% dla 166 rodzin ) oraz z tytułu urodzenia dziecka – **140.000**, tj. 3,75 % dla 139 rodzin ( w 2010 r. – 142.000 zł, tj. 3,56% dla 140 rodzin ).

Szczegółową strukturę wydatków zawiera wykres nr 2 .

**Wykres nr 2:** Wysokość środków finansowych wydatkowanych na realizację zasiłków rodzinnych wraz dodatkami w okresie od 01 stycznia 2010r. do 31 grudnia 2010r.



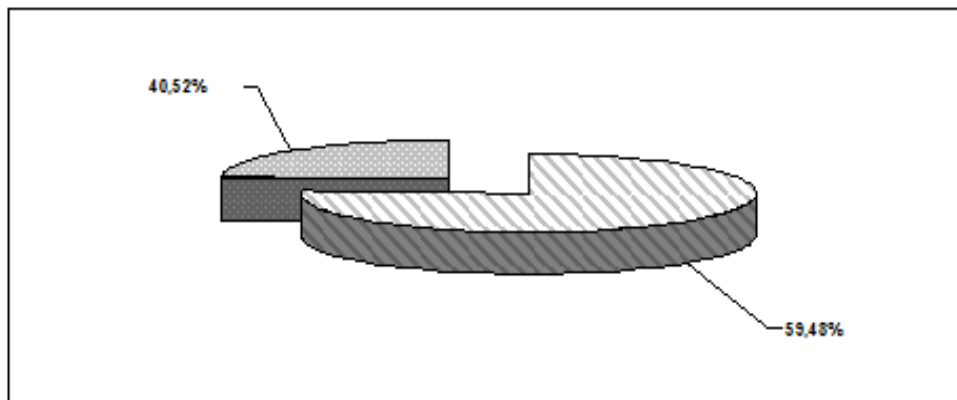
Legenda:

## 2. Świadczenia opiekuńcze

Wsparcie to skierowane jest do osób niepełnosprawnych i zostało udzielone łącznie na kwotę **2.213.379 zł** , ( w 2010 r. – 1.773.302 zł ), w tym: środki finansowe przeznaczono na świadczenia pielęgnacyjne#- **896.967 zł** , tj. 40,52 % dla 180 rodzin ( w 2010 r. – 544.406 zł, tj. 30,70 % dla 116 rodzin) i na zasiłki pielęgnacyjne#- **1.316.412 zł** , tj. 59,48 % dla 610 rodzin ( w 2010 r. – 1.228.896 zł, tj. 69,30 % dla 576 rodzin).

Powyższe ilustruje wykres nr 3 .

**Wykres nr 3:** Wysokość środków finansowych wydatkowanych na realizację świadczeń opiekuńczych w okresie od 01 stycznia 2011 r. do 31 grudnia 2011 r.



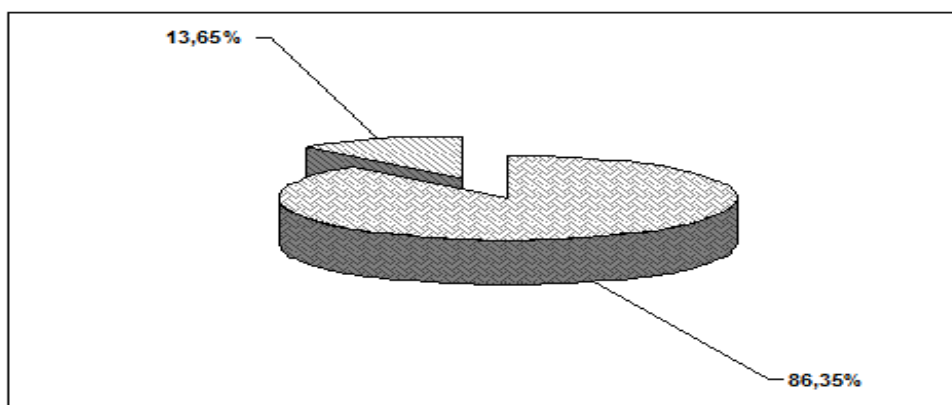
### 3. Składki na ubezpieczenia społeczne i zdrowotne

Składki odprowadzane są na konto bankowe ZUS za niektóre osoby uprawnione do otrzymywania świadczenia pielęgnacyjnego, na ten cel wydatkowano **148.191 zł** ( w 2010 r. – 99.857 zł ), w tym:

- **127.966 zł**, tj. 86,35 % ( w 2010 r. – 87.365 zł, tj. 87,49% ) na ubezpieczenia emerytalno – rentowe;
- **20.225 zł**, tj. 13,65 % ( w 2010 r. – 12.492 zł, tj. 12,51% ) na ubezpieczenia zdrowotne.

Powyższe ilustruje wykres nr 4 .

**Wykres nr 4:** Wysokość środków finansowych wydatkowanych na ubezpieczenia społeczne i zdrowotne w okresie od 01 stycznia 2011r. do 31 grudnia 2011r.



### 4. Zapomoga z tytułu urodzenia się dziecka, tzw. „becikowe”

Zapomoga z tytułu urodzenia dziecka wypłacana jest jednorazowo, w wysokości **1.000,00 zł** nakaźde dziecko, niezależnie od dochodu rodziny. W 2011 r. jednorazową zapomogę z tytułu urodzenia dziecka wypłacono na 219 dzieci ( w 2010 r.– 241 dzieci ), na łączną kwotę 219.000 zł ( w 2010 r. – 241.000 zł ). Zgodnie z informacją uzyskaną z Wydziału Organizacyjnego i Spraw Obywatelskich liczbaurodzonych w 2011 r. dzieci w gminie Chojnice wynosiła 219 ( w 2010 r. - 242 ).Z porównania wyżej przedstawionych danych wynika, że – w 2011 r. – na wszystkie dzieci urodzone w gminie Chojnice została pobrana zapomoga. Pamiętajć jednak należy, że zapomogi zostały wypłacone wyłącznie matkom, ojcom lub opiekunomprawnym albo faktycznym dziecka, zamieszkującym w gminie Chojnice a dane z ww. wydziałudotyczą dzieci zameldowanych na terenie gminy.Ta okoliczność tłumaczy mniejszą liczbę wypłaconych świadczeń w 2010 r. ( 241 ), wporównaniu z liczbą urodzonych dzieci zarejestrowanych w ewidencji Wydziału Organizacyjnego i Spraw Obywatelskich (242).

### 5. Świadczenia z funduszu alimentacyjnego

Wsparcie to skierowane jest do osób, które nie otrzymały zasądzonych alimentów, pomimo przeprowadzonego – na ich wniosek – postępowania egzekucyjnego ( tzw. bezskuteczność egzekucji ).W 2011 r., świadczenia z funduszu alimentacyjnego przyznano **107** rodzinom, na łączną kwotę **666.945 zł**, średnio z tego tytułu każda rodzina otrzymała po 519 zł miesięcznie .Natomiast w 2010 r. świadczenia

z funduszu alimentacyjnego przyznano **106** rodzinom, łącznie na ten cel wydatkowano **604.625 zł**, średnio z tego tytułu każda rodzina otrzymała **po 475 zł miesięcznie**. Ustawa regulująca zasady i kryteria przyznawania ww. świadczeń zleca także szereg działań, które gmina – z urzędu lub na wniosek – zobligowana jest podejmować wobec osób zobowiązanych do alimentów, przeciwko którym egzekucja okazała się bezskuteczna (tzw. dłużnicy alimentacyjni), w celu zmobilizowania ich do uregulowania powstałych należności. Prowadzenie takich czynności należy do łatwych zadań, ponieważ dotyczy grupy osób, w przypadku których komornik sądowy wyczerpał już swoje możliwości, a egzekucja zobowiązań alimentacyjnych jest nadal bezskuteczna. Wśród tych działań w pierwszej kolejności badana jest faktyczna sytuacja życiowa dłużnika, w tym ustala się przyczynę niepłacenia alimentów (przeprowadza się wywiad alimentacyjny u dłużnika i odbiera się od niego oświadczenie majątkowe). Jeżeli tą przyczyną jest brak zatrudnienia gmina zobowiązuje dłużnika do zarejestrowania się jako osoba bezrobotna lub poszukująca pracy i informuje powiatowy urząd pracy o potrzebie zaktywizowania zawodowego dłużnika. W przypadku kiedy dłużnik alimentacyjny nie podejmuje współpracy w zakresie realizacji ww. działań, składany jest wniosek do prokuratury o ściganie dłużnika za przestępstwo, tj. uchylanie się od łożenia na osobę uprawnioną do zasądzonych alimentów, a do starosty kierowany jest wniosek o zatrzymanie prawa jazdy. Ponadto, w przypadku powstania zaległości za okres dłuższy niż 6 miesięcy w regulowaniu przez dłużników swoich zobowiązań, gmina zgłasza ten fakt do Biura Informacji Gospodarczej, co znacznie ogranicza dostęp takiej osobie do usług finansowych (np.: kredyt, sprzedaż ratalna, leasing), telekomunikacyjnych i multimedialnych w abonamencie, wynajmu nieruchomości (np. mieszkania, biura) oraz wielu innych. W 2011 r. podjęto następujące działania wobec dłużników alimentacyjnych zamieszkujących na terenie gminy Chojnice tj.:

a/ przeprowadzono 42 wywiady alimentacyjne (w 2010 r. – 66 wywiadów) i odebrano 42 oświadczenia majątkowe (w 2010 r. – 66 oświadczeń), b/ wystosowano wnioski o:  
- zaktywizowanie zawodowe – w 35 przypadkach (w 2010 r. – w 26 przypadkach),  
- ściganie za przestępstwa określone w art. 209 § 1 Kodeksu karnego<sup>#</sup> - w 42 przypadkach (w 2010 r. – w 19 przypadkach),  
- zatrzymanie prawa jazdy – w 11 przypadkach (w 2010 r. – w 3 przypadkach).

Na dzień 31 grudnia 2011 r. w bazie danych tut. ośrodka zarejestrowanych było 164 dłużników (w 2010 r. - 158 dłużników), którzy posiadają zaległe zobowiązania alimentacyjne, w wysokości 2.631.444,17 zł (w 2010 r. - 2.050.705,04 zł), wobec 175 osób uprawnionych zamieszkujących na terenie naszej gminy (w 2010 r. – 169 osób).

Z kolei suma wyegzekwowanych przez komorników od dłużników kwot zaliczonych na poczet zaległych alimentów wyniosła 84.905,87 zł (w 2010 r. – 101.865,03 zł), w tym kwota 26.462,00 zł (w 2010 r. 33.040,53 zł) stanowiła dochód gminy Chojnice, z której GOPS otrzymał kwotę 10.000 zł (w 2010 r. 6.923 zł) na wydatki związane z realizacją zadań wynikających z zakresu ww. świadczeń alimentacyjnych.

## II. ZADANIA W RAMACH SYSTEMU OŚWIATY

Z zakresu spraw oświatowych o charakterze socjalnym, GOPS – od 01 września 2010 r. realizuje wsparcie w formie stypendiów i zasiłków szkolnych dla uczniów zamieszkałych na terenie gminy Chojnice.

Łącznie w 2011 r. na ten cel przeznaczono kwotę w wysokości **377.759,09 zł**, w tym:

- **302.207,27 zł**, tj. **80,00 %** - środki z budżetu państwa;
- **75.551,82 zł**, tj. **20,00 %** - środki własne gminy.

### 1. Stypendium szkolne

Pomoc materialna o charakterze socjalnym, w postaci stypendium szkolnego, kierowana jest do:

- uczniów szkoły podstawowej, gimnazjalnej, ponadgimnazjalnej, do czasu ukończenia kształcenia, maksymalnie do ukończenia 24 r. ż.,
- wychowanków ośrodków umożliwiających dzieciom i młodzieży upośledzonej w stopniu głębokim, a także upośledzonej umysłowo ze sprzężonymi niepełnosprawnościami realizację obowiązku

szkolnego i obowiązku nauki – do czasu zakończenia jego realizacji,

- słuchaczy kolegium nauczycielskiego, nauczycielskiego kolegium języków obcych, kolegium pracowników służb społecznych – do czasu ukończenia kształcenia, nie dłużej niż do ukończenia 24 r. ż.

Szczegółowe dane dotyczące przyznanych stypendiów przedstawia poniższa tabela:

**Tabela nr 2:** Wysokość środków wydatkowanych na stypendia dla uczniów w poszczególnych szkołach.

<b>Rodzaj szkoły</b>	<b>Wysokość środków w okresie styczeń - czerwiec 2011 r.</b>	<b>Liczba uczniów, którym przyznano stypendium w okresie styczeń - czerwiec 2011 r.</b>	<b>Wysokość środków w okresie wrzesień - grudzień 2011 r.</b>	<b>Liczba uczniów, którym przyznano stypendium w okresie wrzesień - grudzień 2011 r.</b>
Szkoły podstawowe	127.116	176	85.333,05	169
Szkoły ponadgimnazjalne	38.304,51	73	37.558,71	76
Gimnazja	48.828	65	38.798,82	77
<b>Razem</b>	<b>214.248,51</b>	<b>314</b>	<b>161.690,58</b>	<b>322</b>

Pomoc materialna w formie stypendium była przyznawana uczniom, którzy znajdowali się w trudnej sytuacji:

a/ materialnej, wynikającej z niskich dochodów na osobę w rodzinie, tj. dochód na osobę nie przekraczał kryterium określonego w art. 8 ust. 1 pkt 2 ustawy z dnia 12 marca 2004 r. o pomocy społecznej (j. t. Dz. U. z 2009 r. Nr 175 poz. 1362 z późn. zm. ), tj. obecnie kwoty 351 zł,

b/ życiowej, spowodowanej występowaniem negatywnych okoliczności w rodzinie, takich jak, w szczególności: bezrobocie, niepełnosprawność, ciężka lub długotrwała choroba, wielodzietność, brak umiejętności wypełniania funkcji opiekuńczo-wychowawczych, alkoholizm, narkomania, a także gdy rodzic samotnie wychowywał dziecko/dzieci lub miało miejsce zdarzenie losowe.

Na podstawie analizy złożonych wniosków, sprawy poszczególnych uczniów zakwalifikowano do dwóch grup dochodowych, określając jednocześnie wysokość należnego stypendium dla każdej z nich:

a/ w okresie styczeń – czerwiec 2011 r.

I grupa o dochodach na osobę w rodzinie od 0 zł do 175 zł, kwota stypendium 175 zł,  
 II grupa o dochodach na osobę w rodzinie od 176 zł do 351 zł, kwota stypendium 115 zł.

**b/** w okresie wrzesień – grudzień 2011 r.

I grupa o dochodach na osobę w rodzinie od 0 zł do 175 zł, kwota stypendium 182 zł,  
 II grupa o dochodach na osobę w rodzinie od 176 zł do 351 zł, kwota stypendium 110 zł.

Ponadto, w II grupie dochodowej kwotę przysługującego stypendium podwyższano maksymalnie o:

**a/** 31 % w okresie od stycznia do czerwca 2011 r.,

**b/** 50 % w okresie od września do grudnia 2011 r.

w przypadku występowania w rodzinie ucznia, tzw. negatywnych przesłanek, np. niepełnosprawność, długotrwała choroba, samotne wychowanie dziecka/ci, wielodzietność.

Szczegółowy wykaz przyznanych kwot stypendiów przedstawiają tabele nr 3 i 4.

**Tabela nr 3** : Kwoty stypendiów przyznanych w okresie od stycznia 2011 r. do czerwca 2011 r.

Kwota stypendium	Dochód na osobę w rodzinie ( w zł )	Liczba	
		uczniów, którym przyznano stypendium	rodzin
175 zł	0 -175	20	11
150 zł	176 – 351	8	3
131 zł	176 – 351	22	6
115 zł	176 – 351	264	119
<b>Razem</b>		<b>314</b>	<b>139</b>

**Tabela nr 4** : Kwoty stypendiów przyznanych w okresie od września 2011 r. do grudnia 2011 r.

Kwota stypendium	Dochód na osobę w rodzinie ( w zł )	Liczba	
		uczniów, którym przyznano stypendium	rodzin
182 zł	0 -175	38	20
110 zł	176 – 351	163	80
140 zł	176 – 351	23	7
145 zł	176 – 351	65	24
150 zł	176 – 351	14	8
155 zł	176 – 351	5	2
160 zł	176 – 351	7	3
165 zł	176 – 351	7	3
<b>Razem</b>		<b>322</b>	<b>148</b>

## 2. Zasiłek szkolny

Wsparcie to, przyznawane jest jednorazowo, w przypadku kiedy uczeń przejściowo znalazł się w trudnej sytuacji życiowej, wynikającej z zaistniałego zdarzenia losowego, np.: pożaru, kradzieży,

kłeski żywiołowej, śmierci wspólnie zamieszkującego członka rodziny, braku środków do życia z powodu utraty pracy przez rodziców / opiekunów prawnych itp.

W gminie Chojnice w okresie od stycznia 2011 r. do grudnia 2011 r. na zasiłki szkolne

wydatkowano łącznie 1.820,00 zł, skierowane one były do 4 uczniów ( 2 rodziny ). Szczegółowe dane

zawarte są w poniższej tabeli:

**Tabela nr 5:** Wysokość środków wydatkowanych na zasiłki szkolne dla uczniów w poszczególnych szkołach.

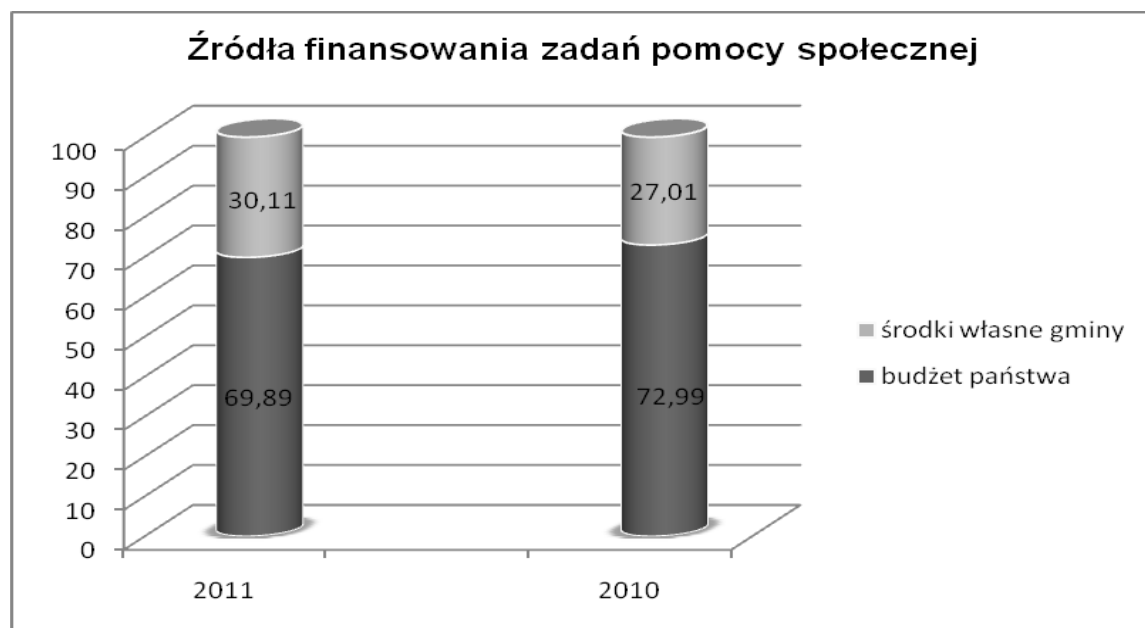
Rodzaj szkoły	Wysokość środków	Liczba uczniów, którym przyznano stypendium
Szkoły podstawowe	455,00	1
Gimnazja	910,00	2
Szkoły ponadgimnazjalne	455,00	1
<b>Razem</b>	<b>1.820,00</b>	<b>4</b>

Wszystkie zasiłki szkolne zostały przyznane w formie rzeczowej na pokrycie wydatków związanych z procesem edukacyjnym, w wysokości 455,00 zł na jednego ucznia.

### III. ZADANIA W RAMACH SYSTEMU POMOCY SPOŁECZNEJ

W 2011 r. na zaspakajanie niezbędnych potrzeb mieszkańców gminy wydatkowano **1.996.430 zł** ( w 2010 r. 1.884.127 zł ), w tym środki z **budżetu państwa 1.395.359 zł**, tj. 69,89 % ( w 2010 r. 1.375.231 zł, tj. 72,99 % ) i **środki własne gminy 601.071 zł**, tj. 30,11 % (w 2010 r. 508.896 zł, tj. 27,01 %), co ilustruje poniższy wykres.

**Wykres nr 5:** Źródła finansowania zrealizowanych w 2011 i 2010 r. zadań w ramach systemu pomocy społecznej.



#### 1. Zadania zlecone gminom przez administrację rządową

W zakresie zadań zleconych, w 2011 r., tut. ośrodek dysponował kwotą w wysokości **30.169 zł** ( w 2010 r. 25.194 zł ), z której środki zostały przeznaczone na udzielenie wsparcia mieszkańcom gminy w formie:

- a) specjalistycznych usługopiekuńczych dla **36 osób** z zaburzeniami psychicznymi, w kwocie **30.000 zł** (w 2010 r. – 25.000 zł),

b) przyznania prawa do świadczeń opieki zdrowotnej finansowanych ze środków publicznych dla **3 osób** – koszt **169 zł** ( w 2010 r. 2 osoby – 194 zł ). Tego typu wsparcie udzielane jest osobom, które z różnych powodów pozbawione są prawa do korzystania ze świadczeń opieki zdrowotnej - nie podlegają ubezpieczeniu zdrowotnemu np. w związku z utratą statusu osoby bezrobotnej – na okres maksymalnie 90 dni.

## 2. Programy rządowe

Realizacja zadań wynikających z rządowych programów pomocy społecznej to jedno z zadań ustawowych. Programy te mają na celu ochronę poziomu życia osób, rodzin i grup społecznych oraz rozwój specjalistycznego wsparcia. W drodze rozporządzeń, uwzględniając potrzebę zapewnienia efektywności tych okresowych form wsparcia, Rada Ministrów określa szczegółowe warunki ich realizacji.

W 2011 roku ośrodek realizował 3 rządowe programy i wydatkował na ten cel łącznie **1.163.100 zł**, w tym 931.100 zł pochodziło z budżetu państwa, a 232.000 zł ze środków własnych gminy.

### 2.1. Program wspierania osób pobierających świadczenie pielęgnacyjne

Założeniem Programu, w 100 % finansowanego ze środków budżetu państwa, było udzielenie pomocy pieniężnej osobom pobierającym ww. świadczenie, tj. matce lub ojcu bądź innym osobom, na których spoczywa obowiązek alimentacyjny, a także faktycznemu opiekunowi dziecka, jeżeli nie podejmują oni lub rezygnują z zatrudnienia lub innej pracy zarobkowej w celu sprawowania opieki nad osobą niepełnosprawną.

Opiekunowie osób niepełnosprawnych posiadający w listopadzie i/lub grudniu 2011 r. prawo do świadczenia pielęgnacyjnego ( po 520 zł miesięcznie ) otrzymali dodatkowe wsparcie w wysokości po 100 zł miesięcznie ( tj.: w listopadzie i w grudniu ).

W ramach Programu w gminie Chojnice dodatkową pomoc otrzymały 143 osoby, łącznie na ten cel wydatkowano **28.600 zł**.

### 2.2. Program pomocy dla rodzin rolniczych, w których gospodarstwach rolnych lub działach specjalnych produkcji rolnej powstały szkody spowodowane wystąpieniem w 2011 r. huraganu, deszczu nawalnego lub przymrozków wiosennych

Programem – finansowanym w 100 % ze środków budżetu państwa – w gminie Chojnice objętych zostało 3 rolników, którzy ponieśli straty spowodowane wiosennymi przymrozkami. Każdy z rolników otrzymał jednorazową pomoc pieniężną w wysokości 2.500 zł. Łącznie na ten cel wydatkowano **7.500 zł**.

### 2.3. Pomoc państwa w zakresie dożywiania

Program ten realizowany w gminie Chojnice od 2006 r. ma na celu przede wszystkim: wsparcie gmin w wypełnianiu zadań własnych o charakterze obowiązkowym w zakresie dożywiania dzieci oraz zapewnienia posiłku osobom jego pozbawionym, długofalowe działanie w zakresie poprawy stanu zdrowia dzieci i młodzieży poprzez ograniczanie zjawiska niedożywienia, upowszechnianie zdrowego stylu żywienia, poprawa poziomu życia osób i rodzin o niskich dochodach oraz rozwój w gminach bazy żywieniowej.

Koszt realizacji Programu w 2011 r. wyniósł **1.127.000 zł**, w tym dotacja z budżetu państwa 895.000 zł, tj. 79,41 % i środki własne gminy 232.000 zł, tj. 20,59 %. W ramach tych środków wsparcie otrzymały łącznie 2.262 osoby ( w 2010 r. 1.080.500 zł, 2.452 osoby ).

#### Wsparcie w formie zasiłku celowego na zakup posiłku i/lub żywności

Z tej formy wsparcia w 2011 r. skorzystało 2.011 osób ( w 2010 r. 1.973 osoby ) w tym świadczenie pieniężne otrzymało 1.865 podopiecznych ( w 2010 r. 1.973 osoby ) i świadczenie rzeczowe 146 osób ( w 2010 r. 160 osób ). Łącznie na ten cel przeznaczono kwotę **912.744 zł** ( w 2010 r. 872.824 zł ).

Pojedynczarodzina otrzymała wsparcie średnio 6 razy w ciągu roku, w miesięcznej wysokości 275 zł ( w 2010 r. - 282 zł przez 5 miesięcy ).

#### Dożywianie dzieci w szkołach

Wsparcie w tej formie, w wysokości **110.256 zł** skierowano do 806 dzieci - uczniów szkół podstawowych oraz gimnazjalnych ( w 2010 r. 118.176 zł, 916 dzieci ).

W 2011 r., z ogólnej liczby dzieci dożywianych, 722 ( w 2010 r. 821 dzieci ) spożywało posiłki w szkołach znajdujących się na terenie gminy Chojnice, natomiast 84 ( w 2010 r. 95 dzieci ) na terenie miasta Chojnice. Koszt tego zadania w podziale na placówki gminne i miejskie wyniósł odpowiednio 76.531 zł oraz 33.725 zł ( w 2010 r. 36.944 zł ).

### **Dotacja dla gminnych placówek oświatowych**

Przeznaczona została przede wszystkim na doposażenie kuchni i stołówek szkolnych oraz dowóz posiłków do szkół, które nie posiadają odpowiedniej bazy.

Łącznie wydatkowano **104.000 zł**, w tym: pokrycie kosztów dowozu ciepłych posiłków do szkół w wysokości 14.000 zł ( w 2010 r. kwota 9.500 zł ) oraz doposażenie stołówek szkolnych 90.000 zł ( w 2010 r. 80.000 zł ) .

### **3. Zadania własne gminy**

Zadania własne gminy obejmują przede wszystkim pomoc pieniężną, niepieniężną - w tym usługową - oraz pracę socjalną.

Świadczenia pieniężne realizowane są poprzez przyznawanie zasiłków okresowych, zasiłków stałych, zasiłków celowych oraz specjalnych zasiłków celowych. Z kolei wsparcie niepieniężne polega na opłacaniu przez ośrodek dostawców towarów i usług, którzy zaspokajają niezbędne potrzeby życiowe podopiecznych, w tym m. in. pobyt w domach pomocy społecznej, schroniskach /noclegowniach dla bezdomnych, usługi opiekuńcze świadczone w środowisku zamieszkania czy

składki na ubezpieczenie zdrowotne. Praca socjalna to natomiast działalność zawodowa pracowników socjalnych niewymagająca nakładów finansowych.

Łącznie na realizację ww. zadań w 2011 r. ośrodek dysponował kwotą **803.161 zł** ( w 2010 r. – 788.433 zł ), w tym:

- **369.071 zł** ,tj. **45,95 %** - środki własne gminy ;
- **434.090 zł** ,tj. **54,05 %** - dotacja z budżetu państwa .

Z powyższych kwot pomoc pieniężna stanowiła 67,12 % wydatków ( tj. 539.060 zł ), a pomoc niepieniężna 32,88 % ( tj. 264.101 zł ).

#### **3.1. Świadczenia przyznane decyzjami administracyjnymi**

**Zasiłki okresowe** – wsparcie otrzymało **246** rodzin/osób na łączną kwotę **275.232 zł** (w 2010 r. 215 rodzin na kwotę 310.283 zł ) .Przeciętnie pomoc przyznawano, na okres **4** miesięcy,a kwota świadczeń była niższa niż w ubiegłym roku i wynosiła średnio po **263 zł** - w tym 253 zł stanowiły środki z budżetu państwa,a **10 zł** środki własne gminy ( w 2010 r. po 292 zł, w tym, 282 zł stanowiły środki z budżetu państwa, a 10 zł środki własne gminy).

**Zasiłki stałe** – wypłacono **74 osobom** na łączną kwotę **195.736 zł** ( w 2010 r. 68 osób/rodzin, na kwotę 176.844 zł ) . Miesięczna wysokość świadczenia wynosiła średnio **306 zł** ( w 2010 r. 286 zł ).

W 2011 r. ośrodek otrzymał z budżetu państwa 80 % kosztów realizacji tego zadania.

**Składki na ubezpieczenie zdrowotne** - odprowadzone za **58** osób pobierających zasiłek stały, nie posiadających prawa do ubezpieczenia z innego tytułu, na kwotę **15.751 zł** ( w 2010 r. 50 osób, 13.693 zł ). Analogicznie, jak w przypadku zasiłków stałych, 80% kosztów pochodziło z dotacji.

**Zasiłki celowe** –pomocy udzielono **52** rodzinom na łączną kwotę **37.012 zł** , (w 2010 r. 64 rodzinom na kwotę 58.422 zł ) z przeznaczeniem na zaspokojenie najpilniejszych potrzeb, w tym

przede wszystkim na żywność, ponadto - m.in.- na: zakup opału, leków, niezbędnej odzieży i obuwia, uregulowanie bieżących rachunków np. za zużytą energię elektryczną.

**Specjalne zasiłki celowe** – skierowano do **68** osób/rodzin, łącznie w wysokości **30.871 zł** ( w 2010 r. 71 osób/rodzin na kwotę 24.893 zł ). Świadczenie było przyznawane w przypadku, kiedy faktyczny

dochód przekraczał ustawowe kryterium i stwierdzono występowanie szczególnie trudnych sytuacji życiowych, ponadto, zasiłki otrzymały niektóre Uczestniczki projektu systemowego „Moja przyszłość aktywność”.

W 2011 r. specjalne zasiłki celowe przeznaczone były na: zabezpieczenie opału – 14.089 zł, pokrycie kosztów, jakie ponoszą Uczestniczki ww. projektu, w związku z realizacją kontraktu socjalnego ( m. in. na dojazd na szkolenia) – 11.550 zł, żywność – 1.820 zł, zakup leków i wydatki związane z leczeniem – 1.420 zł, sfinansowanie dożywiania w szkołach i internatach – 1.292 zł, dofinansowanie do bieżących opłat – 500 zł oraz zakup odzieży – 200 zł.

**Zasiłki celowe na pokrycie wydatków powstałych w wyniku zdarzenia losowego** – pomocy udzielono 2 rodzinom, na łączną kwotę **1.500 zł** ( w 2010 r. – 1 rodzina, na kwotę 500 zł ) . Jest to świadczenie o szczególnym charakterze, przyznawane tylko w wyjątkowych sytuacjach, takich, które zachodzą bez intencji osoby poszkodowanej, a ich zaistnienie jest trudne do przewidzenia, np.: doznanie szkody w wyniku pożaru, utrata środków do życia w związku z kradzieżą.

**Usługi opiekuńcze** – przyznano 14 osobom, koszt ich realizacji wyniósł **62.386 zł** ( w 2010 r. 10 osób, 63.296 zł ) .Wsparcie w tej formie świadczone przede wszystkim osobom samotnym, które z powodu wieku lub choroby, zgodnie z zaleceniem lekarskim, wymagają opieki osób drugich. Pomoc ta polega na wsparciu w zaspokajaniu codziennych potrzeb życiowych ( zakup produktów, przygotowywanie posiłków, mycie, sprzątanie, pranie, pielęgnację - adekwatnie do wskazówek lekarza oraz zapewnienie kontaktów z otoczeniem ) i realizują ją zatrudniane w formie umowy zlecenia, prac interwencyjnych lub w ramach prac społecznie użytecznych opiekunki.

**Pokrycie kosztów pobytu w domu pomocy społecznej** – zapewniono 8 osobom, co obciążało budżet tut. ośrodka na kwotę **171.589 zł**, (w 2010 r. 6 osób, koszt 133.989 zł ). Wsparcia w tej postaci udziela się osobom wymagającym całodobowej opieki z powodu wieku, choroby lub niepełnosprawności, niemogącym samodzielnie funkcjonować w codziennym życiu, którym nie można zapewnić niezbędnej pomocy w formie usług opiekuńczych.

*Wzrost kwoty wydatkowanych środków obserwujemy corocznie - wynika to m.in. z tego, że każdego roku wzrasta średni miesięczny koszt utrzymania mieszkańca w domu pomocy społecznej, i tak np.: w 2010 r. koszt pobytu mieszkańca np. w DPS w Chojnicach wynosił 2.509 zł, a w 2011 r. już 2.689 zł.*

**Schronienie** – ta forma pomocy polega na zapewnieniu tymczasowego miejsca noclegowego w noclegowniach, schroniskach, domach dla bezdomnych i innych miejscach do tego przeznaczonych. W 2011 r. 5 osób umieszczonych zostało w tego typu placówkach, a koszt ich pobytu wyniósł **13.084 zł** ( w 2010 r. 5 osób, 6.513 zł ) .

### **3.2. Praca socjalna**

Jest to forma pomocy, która nie stanowi obciążenia dla budżetu i jest najbardziej pożądanym

wsparciem dla rodziny/osoby. Profesjonalna praca socjalna stanowi fundament pracy z podopiecznym, a jej wagę podkreśla się w literaturze przedmiotu i przepisach prawa. W związku z tym stale podwyższa się wymagania kwalifikacyjne stawiane pracownikom socjalnym. Niestety, pracownicy socjalni pomimo, że posiadają odpowiednie kwalifikacje i ustawicznie podwyższają je w szkolnych i w pozaszkolnych formach doskonalenia zawodowego, nie mają możliwości zastosowania zdobytej wiedzy i umiejętności w praktyce. Realia ich pracy są bezwzględne, przeciążenie innymi zadaniami ( praca administracyjno – biurowa, dystrybucja artykułów żywnościowych i innych towarów, stosunkowo długi czas dojazdu do gospodarstwa domowego podopiecznego – obszerny teren działania, itp.) oraz utrzymująca się ciągle duża liczba podopiecznych przypadająca na jednego pracownika ( średnio 81 rodzin ), utrudnia - wręcz uniemożliwia – koncepcyjną, regularną i konsekwentną pracę socjalną z jednostką, rodziną, grupą, społecznością. Dlatego działania z zakresu pracy socjalnej w tut. ośrodku, jak i w większości w kraju, mają charakter raczej doraźny,

zdecydowanie przeważają, utrzymujące się od lat, elementarności . W 2011 r. wsparciem tym objęto 263 rodziny/osoby ( w 2010 r. 133 rodziny/ osoby ).

#### 4. Dominujące problemy podopiecznych

Pomoc społeczna, zgodnie z obowiązującym prawem, adresowana jest do osób lub rodzin, które nie są w stanie samodzielnie przezwyciężyć swoich trudnych sytuacji życiowych. Zasadniczo,

aby nabyć prawo do świadczeń, faktyczny dochód nie może przekroczyć ustawowego kryterium<sup>#</sup> oraz wymagane jest stwierdzenie, że osoba/rodzina znajduje się w trudnej sytuacji m.in. z powodu: ubóstwa, sieroctwa, bezdomności, bezrobocia, niepełnosprawności, długotrwałej lub ciężkiej choroby, przemocy w rodzinie, potrzeby ochrony macierzyństwa lub wielodzietności, bezradności w sprawach

opiekuńczo - wychowawczych i prowadzenia gospodarstwa domowego ( zwłaszcza w rodzinach niepełnych i wielodzietnych ), braku umiejętności w przystosowaniu do życia młodzieży opuszczającej placówki opiekuńczo - wychowawcze, trudności w integracji osób, które otrzymały status uchodźcy, trudności w przystosowaniu do życia po zwolnieniu z zakładu karnego, alkoholizmu<sup>#</sup> lub narkomanii, zdarzenia losowego i sytuacji kryzysowej, klęski żywiołowej lub ekologicznej.

Najczęściej przyczyną trudnej sytuacji życiowej jest występowanie kilku – ściśle ze sobą powiązanych – z wyżej wymienionych kategorii, albowiem zazwyczaj bezrobocie generuje ubóstwo, a ono z kolei często prowadzi do chorób, bezradności, uzależnień czy też bezdomności. Wśród powodów ( przyczyn ) udzielania wsparcia mieszkańcom gm. Chojnice, co przedstawia

załącznik nr 1 , najczęściej występowało bezrobocie – 59,92 % ( w 2010 r. – 56,84 % ), w dalszej kolejności: ubóstwo – 57,05 % ( w 2010 r. – 50,89 % ) , niepełnosprawność – 34,61 % ( w 2010 r. - - 29,75 % ) , bezradność w sprawach opiekuńczo – wychowawczych – 28,45 %, potrzeba ochrony macierzyństwa lub wielodzietności – 7,66 %, długotrwała choroba – 6,57 %, alkoholizm – 6,16 %, przemoc w rodzinie – 5,34 %, trudności po opuszczeniu zakładu karnego – 1,09 %, bezdomność – - 0,96 %, zdarzenie losowe - 0,27 %.

***Blżej zostaną scharakteryzowane te negatywne zjawiska, które zdecydowanie dominują wśród klientów tut. Ośrodka, tj. ubóstwo, bezrobocie i niepełnosprawność.***

##### **Ubóstwo**

Z danych zawartych we wprowadzeniu do niniejszego opracowania wynika, że pomocą społeczną w 2011 r., objętych było 731 rodzin, tj. 14,13 % z ogółu ludności zamieszkałej na terenie gminy.

Mapka w załączniku nr 2 przedstawia rozmieszczenie obszarów ubóstwa wg poszczególnych sołectw. I tak, na 34 sołectwa, 17 posiadało wskaźnik [ tj. liczba osób w sołectwie korzystających ze świadczeń z pomocy społecznej w stosunku do ogółu ludności sołectwa ] wyższy od przeciętnego ( tj. ponad 14,13 % ), w tym najwyższy – w Ciechocinie ( 32,83 % ), Raclawkach ( 28,32 % ), Klosnowie ( 25,93 % ) i Nowym Dworze - Cołdankach ( 25 % ).

Wskaźnik niższy od przeciętnego ( tj. poniżej 14,13 % ) posiadało 17 sołectw, w tym najniższy zarejestrowano w sołectwach: Topole ( 1,79 % ), Pawłówko ( 3,52 % ) oraz Nowe Ostrowite ( 4,52 % ).

*W 2010 r. pomocą społeczną objętych było 790 rodzin, tj. 16,41 % ogółu osób zamieszkujących na terenie gm. Chojnice. W roku tym 18 sołectw posiadało wskaźnik wyższy od przeciętnego ( tj. ponad 16,41 % ), w tym najwyższy – w sołectwie Moszczenica ( 29,44 % ), w sołectwie Ciechocin ( 26,83 % ) i sołectwie Doręgowice ( 26,06 % ). Z kolei wskaźnik niższy od przeciętnego w gminie ( tj. poniżej 16,41 % ) posiadało 14 sołectw, w tym najniższy zarejestrowano w sołectwach: Klawkowo ( 4,03 % ), Pawłówko ( 7,11 % ) i Charzykowy ( 7,98 % ).*

Wzrost liczby podopiecznych w 2011 r., porównując z 2010 r., wystąpił w 9 sołectwach

( kształtował się na poziomie od 1,36 % do 97,15 % ), a ich spadek w 25 sołectwach ( od 2,53 % do 80,18 % ).

Statystycznie największą dynamikę spadku liczby podopiecznych w 2011 r. odnotowano w 5 sołectwach: ponad 70 % - Topole ( 80,18 % ), Nowe Ostrowite ( 70,14 % ) oraz ponad 50% - Sławęcín (59,54 % ), Powalki ( 52,99 % ) i Pawłówko ( 50,44 % ).

Z kolei największą dynamikę wzrostu liczby podopiecznych zarejestrowano w sołectwach:

Klawkowo ( 97,15 % ), Granowo ( 51,46 % ) oraz Raclawki (48,81 %).

Wykaz liczby świadczeniobiorców GOPS w poszczególnych sołectwach gm. Chojnice w latach 2011 i 2010 zawiera załącznik nr 3 .

### **Bezrobocie**

Na dzień 31 grudnia 2011 r. w Powiatowym Urzędzie Pracy w Chojnicach (PUP) zarejestrowanych było 1.332 mieszkańców gminy, w tym 792, tj. 59,46 % stanowiły kobiety ( na dzień 31.12.10 r.- 1.387 mieszkańców, w tym 759 kobiet, tj.: 54,72 % ), z czego aż 1.064 osób, tj.: **79,88 % nie posiadało prawa do zasiłku dla bezrobotnych** ( w 2010 r. 1.066 osób, tj. 76,86 % ). Właśnie te osoby najczęściej ubiegają się o otrzymanie wsparcia z funduszu pomocy społecznej.

W 2011 r., w GOPS, odnotowano 580 osób bezrobotnych - funkcjonowały one w 438 rodzinach /gospodarstwach domowych ( w 2010 r. 586 osób w 449 rodzinach ).

Analizując relację liczby osób bezrobotnych korzystających z pomocy GOPS do liczby ludności danego sołectwa, najwyższe wartości tego wskaźnika odnotowano w następujących sołectwach:

Nowy Dwór – Cöldanki ( 7,65 % ), Klosnowo ( 6,35 % ) i Ciechocin (6,23 %).

Wśród bezrobotnych mieszkańców naszej gminy w PUP najliczniej reprezentowana jest grupa wiekowa od 25 do 34 r.ż., z kolei w GOPS grupa od 35 do 44 r.ż. ( w roku 2010 w PUP najliczniej reprezentowana była grupa wiekowa od 18 do 24 r.ż., w GOPS, natomiast, od kilku lat ta sama grupa, w wieku od 35 do 44 r.ż. ) .

Biorąc pod uwagę wykształcenie, tak jak w latach ubiegłych, zarówno w PUP, jak i wśród podopiecznych GOPS najliczniejszą grupę stanowią absolwenci zasadniczej szkoły zawodowej, następnie absolwenci gimnazjum ( w tym jedynie szkół podstawowych ), szkoły średniej i wyższej.

*Jednocześnie należy zaznaczyć, że sytuacja osób bezrobotnych od 2010 r. w zasadzie nie uległa zmianie. W 2011 roku w porównaniu z rokiem 2010 nastąpił jedynie nieznaczny spadek liczby osób bezrobotnych zarejestrowanych w PUP zarówno w gminie Chojnice jak i w całym powiecie chojnickim. Stopa bezrobocia w powiecie chojnickim wg stanu na dzień 31.12.2011 r. miała identyczną wartość jak ta z dnia 31.12.2010 r. i wynosiła 19,2 %. Dla porównania – stopa bezrobocia w województwie pomorskim i w Polsce wynosiła odpowiednio- 12,4 % i 12,5 %.*

Na szczególną uwagę zasługuje problem czasu pozostawania bez pracy. W PUP większą grupę bezrobotnych stanowią osoby, których czas pozostawania bez pracy jest krótszy niż 12 m-cy, w porównaniu z grupą bezrobotnych, których czas pozostawania bez pracy jest dłuższy niż 12 m-cy. Wśród bezrobotnych podopiecznych GOPS do roku 2008 relacja ta przebiegała odwrotnie- przeważała grupa osób długotrwale bezrobotnych. Od 2009 roku natomiast, zarówno w PUP, jak i w GOPS można zaobserwować, że znacznie większą grupę stanowią bezrobotni, którzy bez pracy pozostają krócej niż 12 m-cy.

Struktury osób bezrobotnych, wg wyżej omawianych kryteriów, ilustrują wykresy zawarte w załącznikach nr od 4 do 6.

### **Niepelnospprawność**

Wśród podopiecznych tut. ośrodka w 2011 r. zarejestrowanych było 278 dorosłych osób niepełnosprawnych oraz 72 dzieci ( w 2010 r. – 298 dorosłych osób niepełnosprawnych i 83 dzieci ),

w tym orzeczenie o niepełnosprawności aktualne na dzień 31.12.2011 r. posiadały 264 dorosłe osoby niepełnosprawne i 72 dzieci. Liczby te stanowią odpowiednio 15,30 % całej populacji osób niepełnosprawnych i 18,65 % populacji osób niepełnosprawnych posiadających orzeczenie

o niepełnosprawności<sup>#</sup>.

W zdecydowanej większości działania na rzecz osób niepełnosprawnych, po reformie administracyjnej w 1999r., przejął samorząd powiatowy. Na szczeblu samorządu gminnego pomoc dla tej grupy osób posiada przeważnie charakter wsparcia finansowego – poprzez przyznawanie różnego rodzaju zasiłków. W mniejszym wymiarze, choć z roku na rok, wielkość ta wzrasta, osobom niepełnosprawnym gmina świadczy usługi opiekuńcze i specjalistyczne usługi opiekuńcze dla osób z zaburzeniami psychicznymi lub chorych psychicznie, a także kieruje te osoby do domów pomocy społecznej. Poza tym, pracownicy socjalni świadczą pomoc w postaci pracy socjalnej i poradnictwa w zakresie dostępnej na rynku oferty skierowanej do osób niepełnosprawnych tj.: projekty EFS lub programy celowe PFRON.

## **Rozdział 500.**

### **RUGI**

#### **DODATKOWE DZIAŁANIA PODEJMOWANE PRZEZ OŚRODEK**

##### **1. Pomoc z Banku Żywności w Chojnicach i z innych źródeł**

W 2011 r. – podobnie jak w latach poprzednich – podopieczni, za pośrednictwem tut. ośrodka, otrzymali wsparcie od różnych instytucji, stowarzyszeń, fundacji oraz osób prywatnych, była to pomoc w postaci:

■ produktów spożywczych - przekazanych przez Stowarzyszenie „Bank Żywności w Chojnicach” dla 447 rodzin, a także gminnych szkół – z przeznaczeniem na żywienie dzieci - o łącznej wartości 230.324,05 zł ( w 2010 r. 273.424,94 zł ), w tym w ramach Unijnego Programu PEAD 2011 r. ( „Dostarczanie Żywności dla Najuboższej Ludności Unii Europejskiej” ) 407 rodzin ( w 2010r. 393 ) otrzymało pomoc w ilości 86.198,60 kg ( w 2010 r. – 72.024,60 kg ) o wartości 178.382,49 zł ( w 2010 r. 242.171,28 zł ). Mniejsza wartość otrzymanych produktów w 2011 r., w porównaniu z 2010 r. spowodowana jest wynegocjowaniem ( przez Agencję Rynku Rolnego w ramach PEAD 2011 ) na niektóre produkty dużo niższych cen, co zwiększyło z jednej strony – o ponad 14 ton - wielkość dostawy, z drugiej zanizyło tzw. indeks zwrotu, tj. wartość otrzymywanych towarów w stosunku do poniesionych kosztów – łącznie w wysokości 10.756 zł ( w tym: składki członkowskie – 9.144 zł, opłata za wynajem magazynu – 1.612 zł ).

**Uwaga:** w 2011 r. indeks zwrotu wyniósł **21,41** ( dotychczas kształtował się na poziomie od 5,14 – w 2004 r. do 26,20 – w 2010 r.;

■ kolonii letnich organizowanych przez Kuratorium Oświaty w Gdańsku, za pośrednictwem Starostwa Powiatowego w Chojnicach, 6 dzieci pochodzących z rodzin o niskich dochodach i jednocześnie zaangażowanych w uczestnictwo w projekcie systemowym „Moja przyszłość aktywność” współfinansowanym ze środków Europejskiego Funduszu Społecznego wyjechało na odpoczynek do Gdańska. Ponadto ze środków unijnych pokryto koszty wyjazdu do Górznej k. Złotowa dla kolejnych 5 dzieci Uczestniczek projektu systemowego;

■ różnych używanych, a także nowych towarów : odzieży, obuwia, pościeli, ręczników, zabawek itp. przekazanych przez Zarząd Ewangelicko-Luterańskiego Ośrodka dla Stowarzyszenia Prus Północnych w ilości ponad 4 tony, o wartości około 200 euro oraz przez wielu indywidualnych, anonimowych ofiarodawców, których dary nie podlegają ewidencji – trudno zatem dokładnie określić np. ich wartość.

##### **2. Realizacja projektu systemowego „Moja przyszłość – aktywność”**

W 2011 roku w okresie od marca do grudnia w GOPS realizowany był, podobnie jak w latach ubiegłych projekt pn. „Moja przyszłość – aktywność”, współfinansowany ze środków Unii Europejskiej w ramach Europejskiego Funduszu Społecznego.

Do projektu zostały zakwalifikowane mieszkanki 18 sołectw, w tym: Lichnów, Silna, Ostrowitego, Nowego Ostrowitego, Niezychowic, Ogorzelin, Pawłowa, Lotynia, Angowic, Charzyków, Raclówek, Doręgowic, Swornegaci, Chojniczek, Ciechocina, Kruszki, Klosnowa i Krojant.

Celem projektu było zwiększenie zdolności do podejmowania aktywności społecznej i zawodowej 27 kobiet korzystających z pomocy społecznej.

Każda z uczestniczek zobowiązała się w kontrakcie socjalnym, nad realizacją którego czuwały pracownice socjalne, do ukończenia co najmniej trzech – samodzielnie wybranych - tzw. instrumentów aktywnej integracji, czyli np. warsztatów z doradcą zawodowym, kursu zawodowego, treningu kompetencji i umiejętności społecznych.

W rezultacie:

- 19 kobiet ukończyło warsztaty aktywnego poszukiwania pracy,
- 17 - kurs komputerowy,
- 18 - kurs opiekunki środowiskowej,
- 10 - kurs prawa jazdy kat. B,
- 1 - kobieta ukończyła kurs kosmetyczno-fryzjerski,
- 13 - kobiet ukończyło trening kompetencji i umiejętności społecznych,
- 8 - uczestniczyło w zajęciach grupy rozwoju osobistego,
- 20 - skorzystało z indywidualnych konsultacji z doradcą zawodowym,
- 4 rodziny – skorzystały ze wsparcia asystenta rodzinnego,
- 23 kobiety skorzystały z indywidualnego poradnictwa psychologicznego,
- 4 - kontynuowały naukę w szkole ponadgimnazjalnej,
- 1 kobieta skorzystała z usług asystenta osoby niepełnosprawnej, a także z dofinansowania do kosztów turnusu rehabilitacyjnego.

Ponadto, ze środków unijnych pokryto koszty wypoczynku letniego pięciorga dzieci pań uczestniczących w projekcie.

Wydatki poniesione w związku z realizacją projektu w 2011 roku wyniosły łącznie **189.189 zł**, w tym dofinansowanie z EFS oraz budżetu państwa – **170.743 zł**.

Nadmienić należy, że ww. projekt realizowany będzie do 2013 r.

### 3. Organizacja prac społecznie użytecznych

Prace społecznie użyteczne to forma aktywizacji osób bezrobotnych bez prawa do zasiłku, wprowadzona nowelizacją ustawy o promocji zatrudnienia i instytucjach rynku pracy, która weszła

w życie w listopadzie 2005 roku. W ramach wykonywania tych prac 12 osób bezrobotnych, korzystających jednocześnie ze świadczeń z systemu pomocy społecznej, otrzymało wsparcie łączną kwotę 18.253 zł, w tym **środki własne gminy w wysokości 7.301 zł** ( w 2010 r. – 18 osób, łącznie 50.140 zł, a z budżetu gminy 20.056 zł ) oraz z budżetu Powiatowego Urzędu Pracy w Chojnicach – 10.952 zł. Wymiar czasu pracy nie przekraczał 10 godzin w tygodniu, tj. 40 w miesiącu, za każdą godzinę osoba bezrobotna otrzymywała 7,10 zł w okresie od stycznia do maja 2011 r. natomiast od czerwca do grudnia 2011 r. - 7,30 zł, co oznacza, że w skali miesiąca jedna osoba otrzymywała świadczenie, odpowiednio: 284 zł (do 30.04.2011 r.) i 292 zł (od 01.10.2011 r.).

*Nadmienić należy, że w 2011 roku GOPS dysponował znacznie mniejszym budżetem na ten cel ze względu na ograniczenie przez PUP limitu środków przeznaczonych na organizację prac społecznie użytecznych. Z tego powodu prace społecznie użyteczne wykonywane były nie tylko przez mniejszą liczbę osób bezrobotnych, ale*

## **Rozdział . TRZECI**

### **FUNKCJONOWANIE OŚRODKA JAKO INSTYTUCJI**

Ośrodek jest jednostką organizacyjną gminy nie posiadającą osobowości prawnej, działającą jako jednostka budżetowa Gminy Chojnice, posiada przymiot zakładu pracy w rozumieniu kodeksu pracy. Wszystkie osoby zatrudnione w GOPS posiadają status pracownika samorządowego.

#### **1. Struktura organizacyjna**

W ośrodku utworzono poszczególne komórki organizacyjne oraz samodzielne stanowiska pracy, biorąc pod uwagę:

- potrzebę organizacyjnego wyodrębnienia określonego zakresu realizowanych zadań,
- ustalone kryteria liczebności obsad.

Podstawową komórką organizacyjną jest dział – liczebność obsady minimum 4 osoby. Do czasu powstania pełnej struktury działu, jego zadania realizowane są przez sekcje – liczebność obsady minimum 2 osoby lub przez samodzielne stanowiska pracy.

W skład Ośrodka w 2011r. wchodziły następujące:

a/ samodzielne stanowiska pracy:

- dyrektor,
- główny księgowy,
- starszy specjalista pracy socjalnej – koordynator ds. strategii, programów i projektów,

b/ komórki organizacyjne:

- Dział pomocy społecznej – obsługiwany przez 10 pracowników, w tym 9 terenowych pracowników socjalnych i kierownik działu,
- Dział świadczeń rodzinnych i alimentacyjnych - obsługiwany przez 4 pracowników, w tym kierownik działu,
- Sekcja administracyjna - obsługiwana przez 3 pracowników.

Ponadto, od 2009 r., funkcjonują 2 zespoły zadaniowe:

■ Zespół ds. wdrażania, monitoringu i ewaluacji strategii powołany w związku z przyjęciem „Strategii rozwiązywania problemów społecznych Gminy Chojnice na lata 2008 – 2018”, który ma za zadanie zapewnienie sprawnego wdrażania dokumentu, monitoring i ewaluację Strategii w wymiarze wieloaspektowym. Adekwatnie do wyznaczonych w niej obszarów problemowych, poszczególnych pracowników zajmują – m. in. - następujące kwestie: bezrobocie, niepełnosprawność, potrzeby dzieci i rodzin, problematyka przemocy w rodzinie i uzależnień, potrzeby osób starszych, działania prowadzone w ramach projektu systemowego, funkcjonowanie instytucji zewnętrznych oraz monitoring działań związanych z tworzeniem projektów, programów oraz raportów z monitoringu i ewaluacji strategii.

■ Zespół zadaniowy ds. projektu systemowego, odpowiedzialny za realizację wieloletniego projektu „Moja przyszłość - aktywność” realizowanego w ramach Programu Operacyjnego Kapitał Ludzki, Priorytet VII Promocja integracji społecznej, Działanie 7.1 Rozwój i upowszechnianie aktywnej integracji, Poddziałanie 7.1.1 Rozwój i upowszechnianie aktywnej integracji przez ośrodki pomocy społecznej, do zadań którego należy, m.in.:

- realizacja Projektu, zgodnie z zapisami umowy ramowej wraz z załącznikami oraz adekwatnie do przepisów obowiązującego prawa,
- przygotowywanie wniosków aplikacyjnych oraz konstruowanie harmonogramów działań,
- prowadzenie systematycznego monitoringu i ewaluacji Projektu,

- rozliczanie Projektu, w tym składanie wniosków o płatność,
- monitorowanie zmian w przepisach proceduralnych związanych z realizacją projektów współfinansowanych przez Unię Europejską,
- utrzymywanie kontaktów z instytucjami zarządzającymi i pośredniczącymi.

## 2. Pracownicy

Na dzień 31 grudnia 2011 r. w ośrodku w formie umowy o pracę zatrudnionych było 25 osób, z tego 2 osoby zatrudnione były na podstawie umowy na czas zastępstwa.

Zdecydowana większość kadry posiadała wykształcenie wyższe – 80 % ( 20 osób ), w tym

pedagogiczne, politologiczne, administracyjne, ekonomiczne, rolnicze oraz informatyczne, 16 % ( 4 osoby ) to byli absolwenci policealnej szkoły pracowników służb społecznych, a 4 % ( 1 osoba ) posiadała wykształcenie średnie. Ponadto, 6 osób ukończyło specjalizację, w tym 4 pracowników z zakresu pracy socjalnej i 3 z organizacji pomocy społecznej.

W ciągu roku, aż 21 osób świadczyło pracę w ramach umowy zlecenia, w tym: 15 osób wykonywało usługi opiekuńcze ( tj. pomoc osobom starszym i chorym m. in. w prowadzeniu gospodarstwa domowego ), 4 osoby sprawowały opiekę nad chorymi psychicznie - w tym lekarz psychiatra, 1 osoba na stanowisku asystenta rodzinnego, 2 kasjerki( osoba prowadząca wypłaty gotówkowe zasiłków, świadczeń rodzinnych i alimentacyjnych oraz osoba prowadząca kasę zapomogowo-pożyczkową ), informatyk administrujący dwa specjalistyczne oprogramowania do obsługi systemu pomocy społecznej oraz świadczeń rodzinnych i alimentacyjnych.

Ponadto w 2011 roku 3 osoby zatrudnione były w ramach prac interwencyjnych, w tym 1 osoba wykonująca czynności administracyjno – biurowe, w zakresie udzielania pomocy materialnej o charakterze socjalnym w postaci stypendiów i zasiłków szkolnych i 2 osoby wykonujące usługi opiekuńcze, poza tym 4 osoby odbywały staż absolwencki.

Nadmienić należy, że w roku 2011 GOPS nawiązał współpracę z prawnikiem, który nieodpłatnie świadczył pracę, w formie porad z zakresu prawa rodzinnego, na rzecz mieszkańców gminy.

Podobnie, jak w poprzednich latach, także w 2011 r., pracownicy ośrodka ustawicznie podnosili

swoje kwalifikacje poprzez udział w wielu formach szkolnego i pozaszkolnego doskonalenia zawodowego. Na ten cel w 2011 r. przeznaczono kwotę 6.464 zł ( w 2010 r. 8.380 zł. ),

w tym: 4.034 zł - koszt szkoleń oraz 2.430 zł – koszt delegacji.

Pracownicy uczestniczyli w: seminariach, konferencjach, szkoleniach, spotkaniach członków Pomorskiego Forum Pomocy Społecznej oraz Forum Koordynatorów Projektów Województwa Pomorskiego – ogółem w 27 szkoleniach, w tym 7 finansowanych ze środków Europejskiego

Funduszu Społecznego.

### **Podsumowanie i kierunki działania w 2012 r.**

1. W systemie świadczeń rodzinnych i alimentacyjnych w roku 2011, w porównaniu z 2010 r. zarejestrowano:

a) wzrost:

■ wydatków na świadczenia pielęgnacyjne o 64,8% tj. o 352.561 zł, co związane jest z:

- podwyższeniem kwoty świadczenia z 420 zł do 520 zł,
- zniesieniem kryterium dochodowego uprawniającego do tego wsparcia oraz rozszerzeniem kręgu osób uprawnionych.

Wzrost wydatków na ww. świadczenia spowodował także zwiększenie, o 48,4% tj.

o 48.334 zł, kwoty składek odprowadzanych do ZUS na ubezpieczenia społeczne i zdrowotne za osoby uprawione do otrzymywania świadczenia pielęgnacyjnego;

■ zobowiązań alimentacyjnych – o 28% tj. o 580.739,13 zł. Podstawową przyczyną niepłacenia alimentów przez dłużników jest ukrywanie przez nich dochodów i majątku, z których mogłaby być prowadzona egzekucja. Ponadto, powodu zwiększenia zobowiązań można dopatrywać się w przyczynach ekonomicznych. W 2011 r. wzrósł poziom bezrobocia w Polsce, społeczeństwo stało się biedniejsze, zatem egzekucja alimentów w coraz większej liczbie przypadków była bezskuteczna;

■ wydatków na świadczenia alimentacyjne o 10% tj. o 62.320 zł, powodem może być aktualna sytuacja w Polsce – migracje ludności, rozłam rodzin, wzrost liczby rozwodów i separacji. Poza tym, w związku z prowadzoną pracą socjalną przez pracowników socjalnych, której celem jest poprawa jakości życia osób uprawnionych do alimentów, wzrasta liczba składanych do sądu wniosków o zasądzenie lub o zwiększenie kwoty alimentów.

b) spadek o 5,7% tj. o 119.466 zł wydatków na zasiłki rodzinne, co spowodowane jest m.in.

migracją ludności ( osoby pracujące w krajach UE pobierają na dzieci świadczenia – bardziej korzystne – z zagranicznych systemów zabezpieczenia społecznego), a także faktem pozostawania na niezmiennym poziomie – od 2004 r. – kryterium dochodowego, co – przede wszystkim – w kontekście wzrostu minimalnego wynagrodzenia za pracę – z kwoty 824 zł w 2004 r. do kwoty 1.386 zł w 2011 r., uniemożliwia – ze względu na uzyskiwanie wyższych dochodów od kryterium dochodowego – otrzymywanie zasiłku.

2. W systemie pomocy społecznej, w roku 2011 w porównaniu z 2010, zaobserwowano:

a) utrzymywanie się na podobnym poziomie liczby osób bezrobotnych – stopa bezrobocia w powiecie chojnickim, zarówno na koniec roku 2010 jak i 2011, wynosiła 19,2 % osiągając wartość znacznie wyższą od stopy bezrobocia w województwie pomorskim oraz w Polsce. Bezrobocie nadal, podobnie jak w roku 2010, jest podstawowym powodem ubiegania się o pomoc;

b) spadek liczby świadczeniobiorców – nie jest to spowodowane poprawą jakości życia czy funkcjonowania mieszkańców gminy na polu zawodowym, jedynie faktem, że kryterium dochodowe utrzymywane jest przez ustawodawcę na stałym poziomie od 2006 roku, a kwota minimalnego wynagrodzenia za pracę podwyższana była ustawowo każdego roku.

Biorąc pod uwagę wysoki poziom inflacji ( 4,3 % ) sytuacja życiowa wielu osób/ rodzin, zwłaszcza tych, które korzystają ze wsparcia w ramach programu rządowego „Pomoc państwa w zakresie dożywiania”, w którym kryterium ustawowe zostało podwyższone do 150 %, wręcz uległa pogorszeniu. Świadczenia z pomocy społecznej są dostępne dla coraz mniejszego grona osób, a jednocześnie można zauważyć, co jest szczególnie niepokojące, że zwiększyła się liczba najuboższych podopiecznych – z 215 do 246 wzrosła liczba rodzin, których dochód uprawniał do otrzymania zasiłku okresowego;

c) w rejonie opiekuńczym pracownika socjalnego - mimo zmian jakie zostały omówione powyżej – nadal utrzymuje się stosunkowo duża liczba rodzin – średnio 81 środowisk – co, w połączeniu z przeciążeniem pracowników innymi zadaniami ( biurokracizm, dystrybucja artykułów żywnościowych, itp.), nadal utrudnia koncepcyjną, regularną oraz konsekwentną pracę socjalną z jednostkami, rodzinami i grupami społecznymi;

d) wzrost średniej wartości pomocy ( w formie zasiłku celowego na zakup żywności ) kierowanej do pojedynczej rodziny w ciągu całego roku – realizowanej w kilku świadczeniach – o kwotę 240 zł.

Związane jest to z otrzymaniem stosunkowo wysokiej dotacji z budżetu państwa na realizację rządowego programu „Pomoc państwa w zakresie dożywiania”;

- e) nadal utrzymujące się duże zapotrzebowanie na świadczenie usług opiekuńczych jako konsekwencję starzenia się mieszkańców naszej gminy. Świadczenie pielęgnacyjne przyznawane na podstawie Ustawy z dnia 28 listopada 2003 r. o świadczeń rodzinnych - z tytułu rezygnacji z zatrudnienia lub innej pracy zarobkowej osobom na których, zgodnie z kodeksem rodzinnymi opiekuńczym, ciąży obowiązek alimentacyjny tylko w niewielkim stopniu wpływa na liczbę składanych wniosków o tę formę pomocy. Klienci objęci usługami opiekuńczymi są bowiem często osobami samotnymi bądź w szczególnej sytuacji rodzinnej wywołanej głęboko zakorzenionymi konfliktami rodzinnymi. W 2011 r. pomocy w formie usług opiekuńczych udzielaliśmy 14 osobom, w 2010 r., takich osób było 10;
- f) znaczne zmniejszenie wymiaru usług opiekuńczych świadczonych w ramach prac społecznie użytecznych. Osób starszych lub chorych, którym na tych zasadach udzielano wsparcia było 13, podczas gdy w 2010 roku aż 18 – jest to skutek ograniczeń środków przewidzianych na aktywne formy rynku pracy w planie finansowym PUP. W konsekwencji GOPS, aby realizować ustawowe zadanie, jakim jest zapewnienie opieki osobom jej wymagającym, „zmuszony” był zapewnić usługi, które ze względu na formę zatrudnienia opiekunek, są znacznie droższe;
- g) utrzymujący się wzrost liczby rodzin objętych pomocą z powodu stosowania wobec nich przemocy przez członka rodziny. W 2011 roku z tego powodu udzielono wsparcia 39 rodzinom ( 165 osobom), podczas gdy w roku 2010 rodzin takich było 23 (103 osoby). Zjawisko to można tłumaczyć ciągłym zwiększaniem się świadomości społeczeństwa, do którego przyczyniają się liczne akcje informacyjne, edukacyjne, kampanie społeczne podejmowane przez różne organizacje oraz stowarzyszenia. Przemoc domowa stała się zjawiskiem napiętnowanym, a przypadki krzywdzenia rodziny są zgłaszane odpowiednim służbom.

W 2012 r. do najważniejszych zadań należeć będą :

- kontynuacja działań prowadzonych w ramach projektu systemowego pn.: „Moja przyszłość – aktywność” współfinansowanego przez Unię Europejską w ramach Europejskiego Funduszu Społecznego. Podobnie jak w roku ubiegłym, chcielibyśmy, aby grupę docelową stanowiły osoby nieaktywne zawodowo lub z różnych powodów narażone na wykluczenie społeczne. Ponadto, zakładamy że, podobnie jak w latach ubiegłych, dzięki działaniom podejmowanym w projekcie poprawimy jakość funkcjonowania społecznego wybranych rodzin ( objętych pomocą GOPS ), borykających się głównie z problemem bezradności w sprawach prowadzenia gospodarstwa domowego lub problemami opiekuńczo - wychowawczymi, dzięki umożliwieniu im współpracy z tzw. asystentem rodzinnym – wykwalifikowanym pracownikiem, oddziałującym na konkretną rodzinę poprzez systematyczną i intensywną pracę socjalną.

Wśród instrumentów aktywnej integracji, które planujemy zaproponować uczestnikom projektu w 2012 roku, jest m. in. uczestnictwo w kursie prawa jazdy kat. B i w kursie gastronomicznym.

W 2012 r. wnioskujemy o kwotę 254.150 zł niezbędną do realizacji projektu w dwóch najbliższych latach.

- wdrażanie, monitoring i ewaluacja „Strategii rozwiązywania problemów społecznych Gminy Chojnice na lata 2008 – 2018”, w wymiarze wieloaspektowym i adekwatnie do wyznaczonych w niej obszarów problemowych, w tym m. in.: prowadzenie weryfikacji wartości określonych wskaźników, analiza stanu realizacji zadań oraz osiągniętych celów, formułowanie ewentualnych propozycji naniesienia zmian do strategii;

- podejmowanie działań, jakie nakłada na GOPS, Ustawa o wspieraniu rodziny i pieczy zastępczej w zakresie poprawy funkcjonowania rodzin z problemami w obszarze sprawowania opieki nad dziećmi;

- zintensyfikowanie działań w celu pozyskania dodatkowych środków -finansowych i/lub rzeczowych - na lepsze zaspokajanie potrzeb mieszkańców naszej gminy, m. in. kontynuacja współpracy z niemieckim stowarzyszeniem Ewangelicko-Luterańskim Ośrodkiem dla Stowarzyszenia Prus Północnych;

- dalsze doskonalenie poziomu kwalifikacji pracowników poprzez zapewnienie udziału w szkolnych i pozaszkolnych formach kształcenia – kursy, warsztaty, specjalizacje, itp.

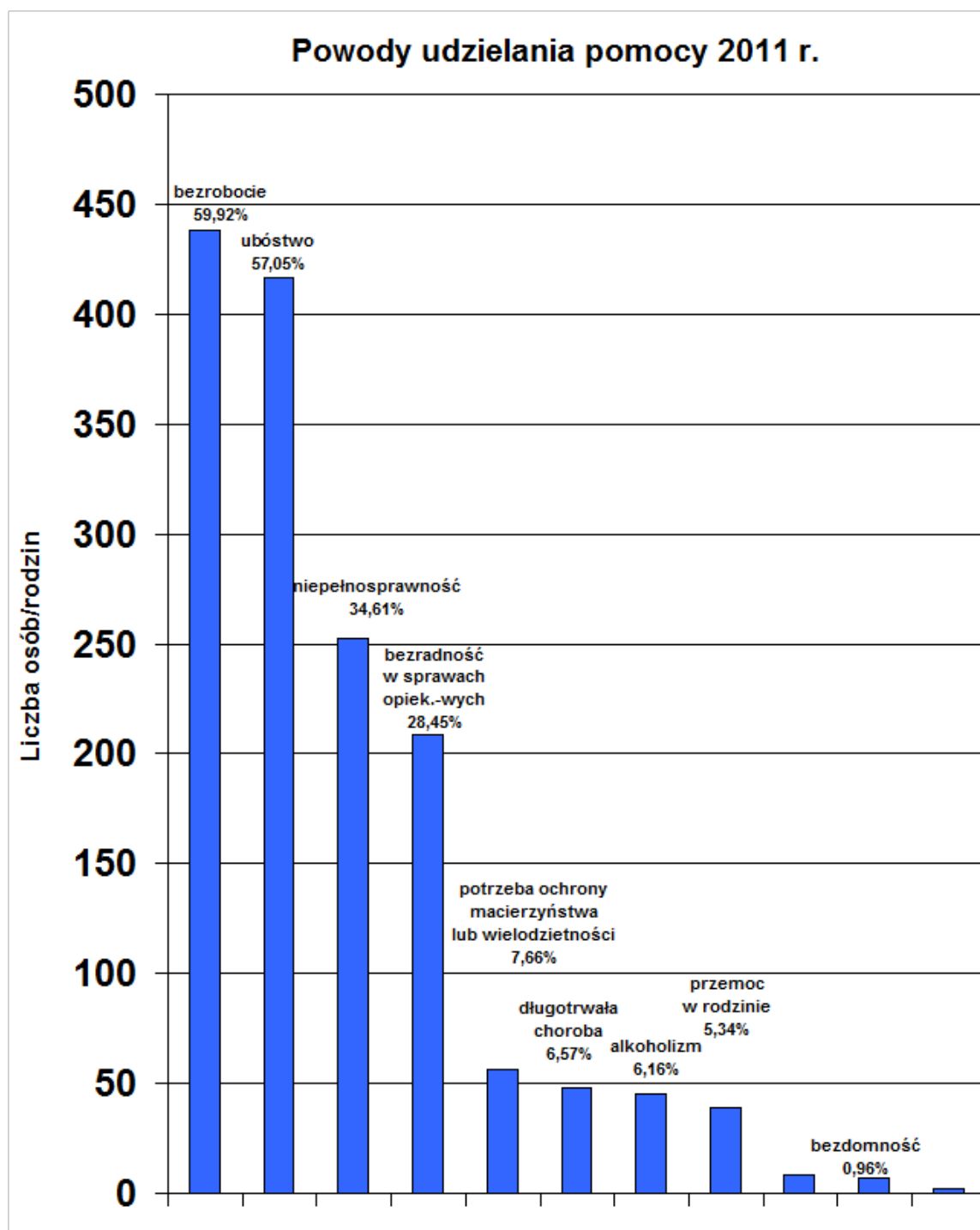
- realizacja, nałożonego ustawą o pomocy społecznej, obowiązku corocznego sporządzania Oceny Zasobów Pomocy Społecznej będącej podstawą do planowania budżetu na rok następny.

Opracowali:

1. Grażyna Dąbrowiecka - dyrektor Gminnego Ośrodka Pomocy Społecznej w Chojnicach,
2. Beata Pryba - kierownik Działu pomocy społecznej,
3. Michał Krukowski – kierownik Działu świadczeń rodzinnych i alimentacyjnych

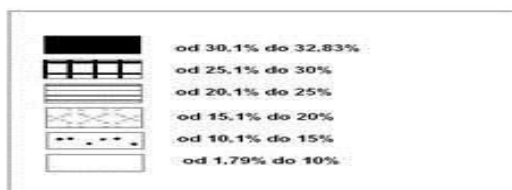
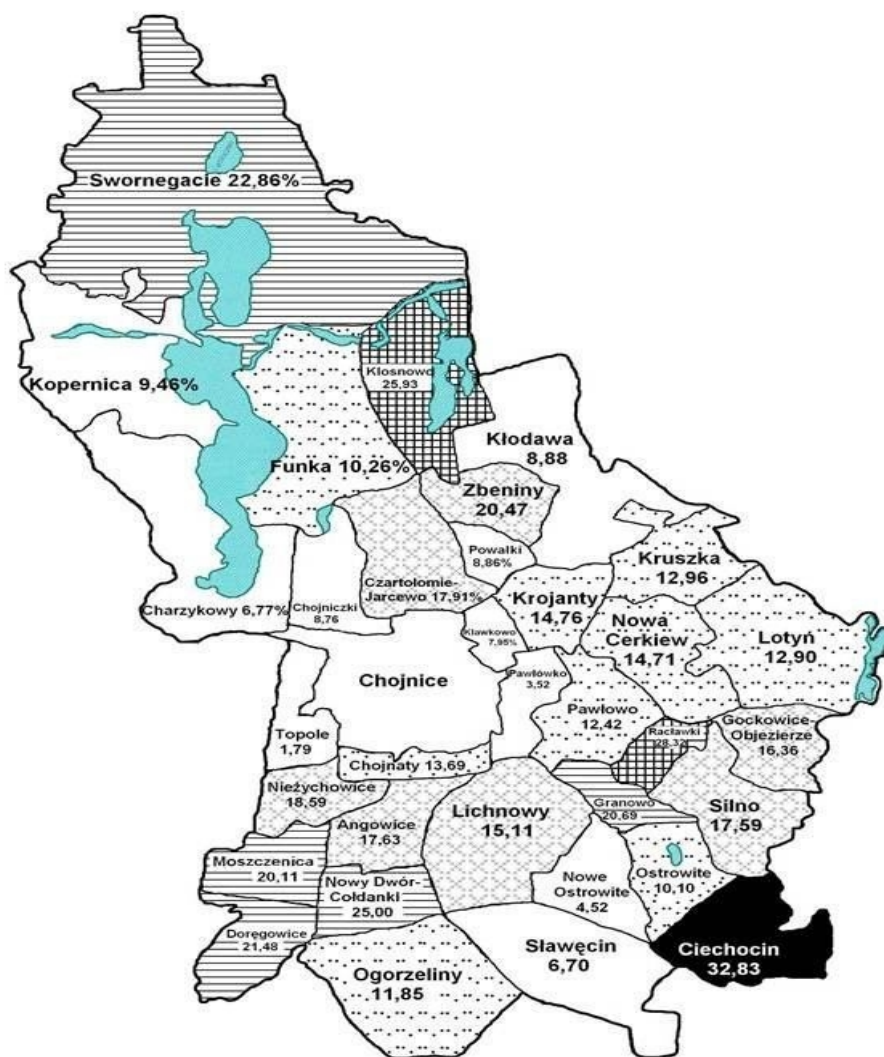
Załącznik Nr 1 do Informacji o działalności  
Gminnego Ośrodka Pomocy Społecznej  
w Chojnicach za 2011 rok

**Powody udzielania pomocy 2011 r.**



Załącznik Nr 2 do informacji o działalności  
Gminnego Ośrodka Pomocy Społecznej  
w Chojnicach za 2011 rok

**Mapa**



Załącznik Nr 3 do Informacji o działalności  
Gminnego Ośrodka Pomocy Społecznej  
w Chojnicach za 2011 rok

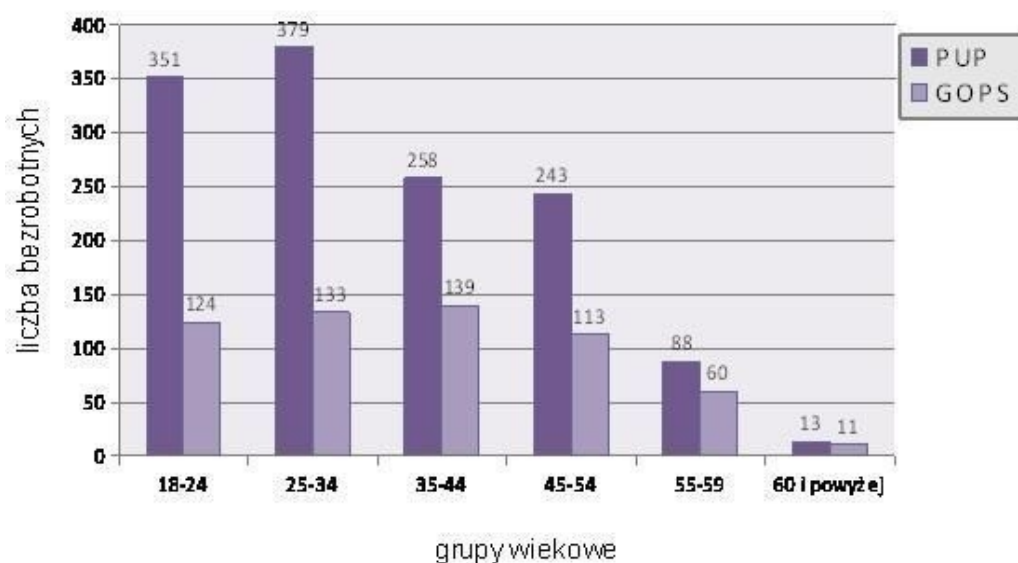
**Tabela**

L.p.	nazwa sołectwa	liczba mieszkańców	Świadczeniobiorcy		% osób objętych pomocą OPS w 2011r.	% osób objętych pomocą OPS w 2010r.	Bilans 2010-2011		
			liczba rodzin	Liczba osób w rodzinie			Różnica w punktach procentowych	Dynamika 2010=100%	wzrost/spadek %
1.	Kruszka	324	9	42	12,96	14,29	-1,33	90,71	-9,29
2.	Nowa Cerkiew	782	32	115	14,71	15,87	-1,16	92,66	-7,34
3.	Lotyń	341	14	44	12,90	19,27	-6,37	66,96	-33,04
4.	Sławęcین	537	9	36	6,70	16,57	-9,87	40,46	-59,54
5.	Swonegacie	1085	74	248	22,86	23,88	-1,02	95,72	-4,28
6.	Klawkowo	365	7	29	7,95	4,03	3,92	197,15	97,15
7.	Krojanty	542	19	80	14,76	17,94	-3,18	82,28	-17,72
8.	Kopernica	74	2	7	9,46	12,82	-3,36	73,79	-26,21
9.	Granowo	174	11	36	20,69	13,66	7,03	151,46	51,46
10.	Charzykowy	1566	43	106	6,77	7,98	-1,21	84,82	-15,18
11.	Funka	195	6	20	10,26	18,83	-8,57	54,47	-45,53
12.	Pawłowo	886	28	110	12,42	11,99	0,43	103,55	3,55
13.	Silno	1052	58	185	17,59	19,7	-2,11	89,27	-10,73
14.	Zbeniny	215	12	44	20,47	23,48	-3,01	87,16	-12,84
15.	Czarłomie-Jarcewo	374	21	67	17,91	20,31	-2,40	88,21	-11,79
16.	Chojniczki	833	27	73	8,76	9,86	-1,10	88,88	-11,12
17.	Powalki	395	11	35	8,86	18,85	-9,99	47,01	-52,99
18.	Kłosnowo	189	14	49	25,93	19,25	6,68	134,68	34,68
19.	Niezychowice	807	35	150	18,59	19,07	-0,48	97,47	-2,53
20.	Doręgowice	298	15	64	21,48	26,06	-4,58	82,41	-17,59
21.	Moszczenica	184	10	37	20,11	29,44	-9,33	68,30	-31,70
22.	Chojnaty	241	10	33	13,69	17,74	-4,05	77,19	-22,81
23.	Kłodawa	338	11	30	8,88	15,81	-6,93	56,14	-43,86
24.	Angowice	278	13	49	17,63	17,39	0,24	101,36	1,36
25.	Lichnowy	1277	55	193	15,11	23,66	-8,55	63,88	-36,12
26.	Raławki	226	15	64	28,32	19,03	9,29	148,81	48,81
27.	Topole	223	1	4	1,79	9,05	-7,26	19,82	-80,18
28.	Ciechocin	530	45	174	32,83	26,83	6,00	122,36	22,36
29.	Ostrowite	525	23	53	10,10	12,31	-2,21	82,01	-17,99
30.	Nowe Ostrowite	332	6	15	4,52	15,13	-10,61	29,86	-70,14
31.	Pawłówko	596	14	21	3,52	7,11	-3,59	49,56	-50,44
32.	Ogorzeliny	1173	40	139	11,85	10,99	0,86	107,82	7,82
33.	Nowy Dwór - Cöldanki	340	27	85	25,00	24,02	0,98	104,08	4,08
34.	Gockowice - Objezierze	287	14	47	16,38	23	-6,62	71,20	-28,80
	<b>suma:</b>	<b>17584</b>	<b>731</b>	<b>2484</b>	<b>14,13</b>	<b>x</b>	<b>x</b>	<b>x</b>	<b>x</b>

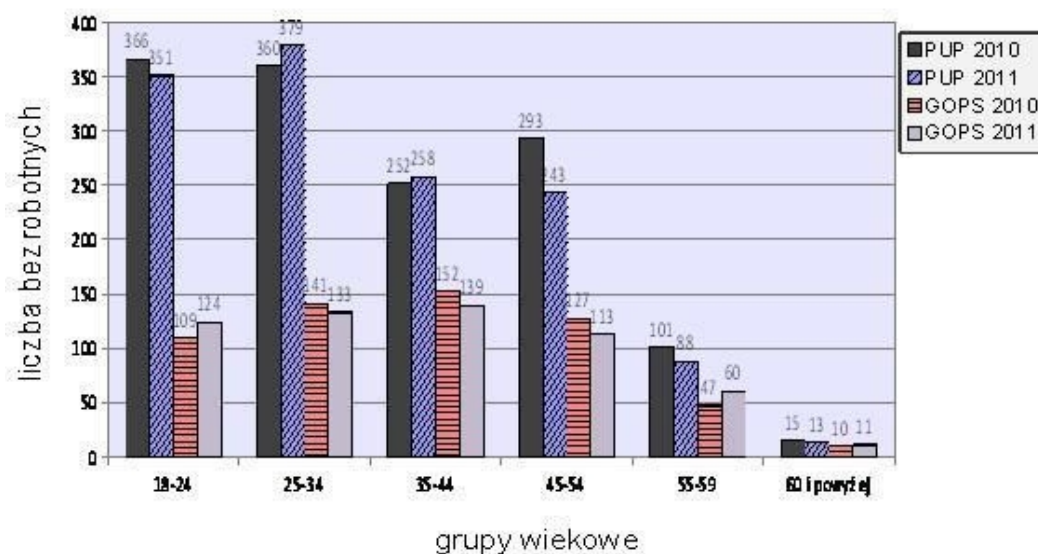
Załącznik Nr 4 do Informacji o działalności  
Gminnego Ośrodka Pomocy Społecznej  
w Chojnicach za 2011 rok

Wykresy

**Bezrobotni PUP i GOPS 2011 wg grup wiekowych**

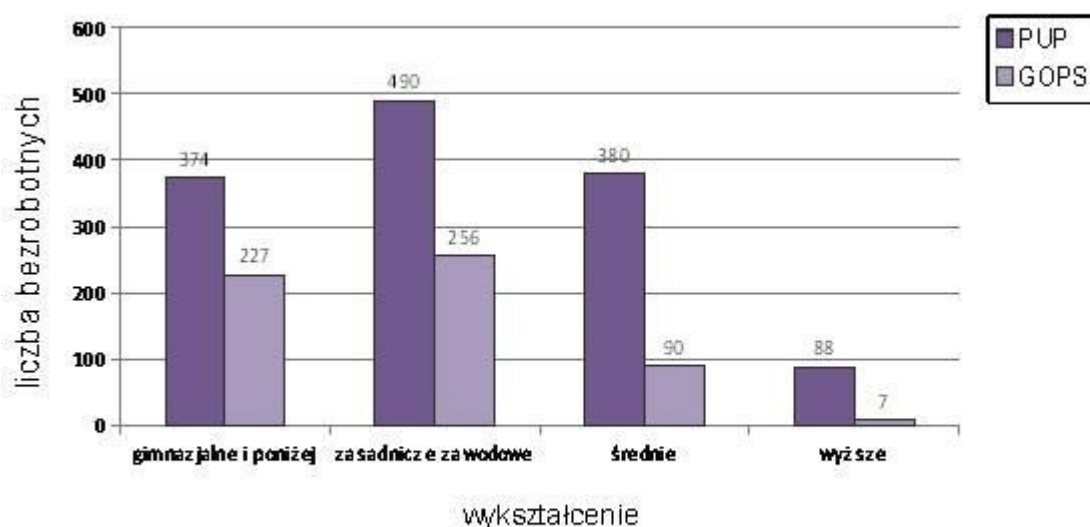


**Bezrobotni PUP i GOPS wg grup wiekowych 10 i 11 r.**

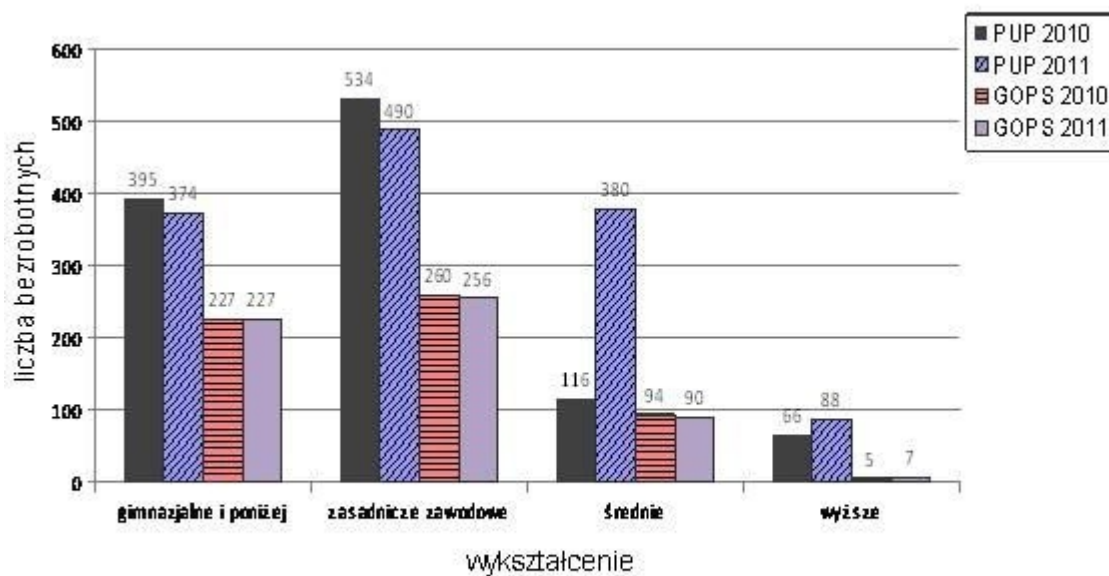


Załącznik Nr 5 do Informacji o działalności  
Gminnego Ośrodka Pomocy Społecznej  
w Chojnicach za 2011 rok

### Bezrobotni PUP i GOPS 2011 wg wykształcenia



### Bezrobotni PUP i GOPS wg wykształcenia w 2010 i 2011 r.

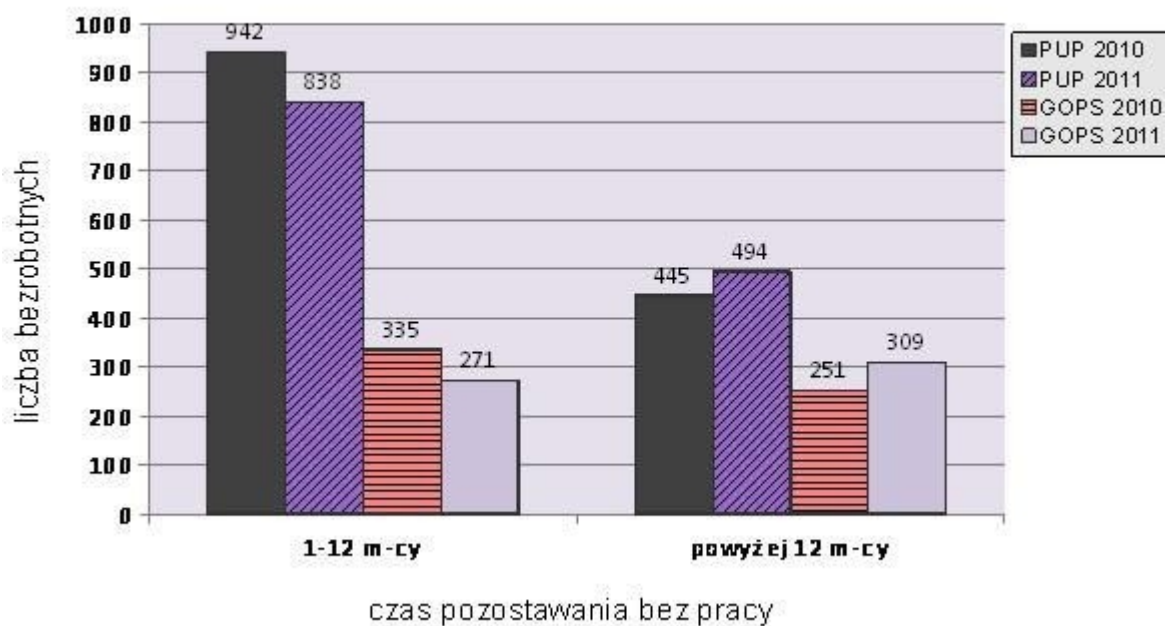


Załącznik Nr 6 do Informacji o działalności  
Gminnego Ośrodka Pomocy Społecznej  
w Chojnicach za 2011 rok

**Bezrobotni PUP i GOPS 2011 wg czasu pozostawania bez pracy**



**Bezrobotni PUP i GOPS w 2010 i 2011 r, wg czasu pozostawania bez pracy**



## Ocena zasobów pomocy społecznej na rok 2011 dla gminy Chojnice

Autorzy: Grażyna Dąbrowiecka, Beata Pryba

### 1. WPROWADZENIE

Niniejsze opracowanie powstało w związku z nałożonym przez ustawodawcę na samorządy obowiązkiem corocznego przygotowywania oceny zasobów pomocy społecznej w oparciu o analizę lokalnej sytuacji społecznej i demograficznej ( art. 16 a Ustawy o pomocy społecznej Dz. U. z 2009 r. Nr 175, poz. 1362 z późn. zm. ). Dokument ten zawiera zestawienie zasobów jakimi dysponuje gmina, którymi są w szczególności: infrastruktura, kadra, rodzaje dostępnych usług i świadczeń, jak również informacje na temat nakładów finansowych na zadania pomocy społecznej oraz charakterystykę problemów osób i rodzin korzystających z pomocy społecznej i ich rozkład ilościowy.

Ocena zasobów pomocy społecznej będzie stanowiła podstawę planowania budżetu na rok następny i od 2012 r., zastąpi dotychczas przygotowywany przez jednostki samorządu terytorialnego bilans potrzeb pomocy społecznej.

### 2. OCENA ZASOBÓW POMOCY SPOŁECZNEJ W GMINIE

2.1. Dane o sytuacji demograficznej i społecznej Gmina Chojnice jest położona w Borach Tucholskich w południowo – zachodniej części województwa pomorskiego, w powiecie chojnickim. Graniczy z Miastem Chojnice. W ujęciu historycznym jest to część Pomorza Gdańskiego.

Gminę zamieszkuje wg stanu na 31.12.2011 r.- 17.584 osoby. Jest to jedna z najpiękniejszych, a zarazem największych gmin w Polsce (pow. 458,20 km<sup>2</sup>). Sieć osadniczą w gminie tworzy 81 miejscowości, z czego 34 są siedzibami sołectw. Cechą charakterystyczną układu osadniczego gminy jest brak wykształconego ośrodka gminnego, którego rolę pełni miasto Chojnice ulokowane w samym centrum gminy Chojnice. Miasto Chojnice liczy ponad 40 tys. mieszkańców i jest siedzibą powiatu. Centralna część gminy, związana z miastem Chojnice i południowa część o charakterze rolniczym, są gęściej zaludnione (ok. 85% ludności) niż część północna gminy gdzie dominują w użytkowaniu lasy, a działalność turystyczna odgrywa istotną rolę w gospodarce. Południowa część to teren wysoczyzny morenowej z urodzajnymi glebami, gdzie rozwinęło się rolnictwo. Środkową i północną część gminy pokrywają polodowcowe sandry, porośnięte borami sosnowymi. Niewiele tu urodzajnych gleb, natomiast w nieskażonym stanie zachowała się przyroda. Ta część gminy posiada wysoką wartość przyrodniczą i doskonałe warunki do rozwoju turystyki.

Struktura ludności gminy wskazuje na to, że społeczeństwo gminy jest stosunkowo młode. Dzieci w wieku 0-14 lat stanowią 19,2% ludności gminy, tymczasem w Polsce odsetek dzieci w wieku 0-14 lat na dzień 31.12.2010 r. wynosił 15,08%.

Jeżeli analizować główne źródła utrzymania ludności gminy ( na podstawie danych NSP 2002 r.\*), to w 2002 r. największy jej odsetek pozostaje na utrzymaniu innych osób (46%), następnie ze źródeł niezarobkowych (emerytury, renty i inne) utrzymuje się 25% ludności, z pracy najemnej utrzymuje się 19%, z pracy we własnym gospodarstwie rolnym – 8% (635 gospodarstw domowych), a z pracy na własny rachunek poza własnym gospodarstwem rolnym – 2%.

Jeżeli chodzi o wykształcenie ludności to, zgodnie z NSP 2002 r., największą grupę stanowiły osoby z wykształceniem podstawowym, następnie – zasadniczym zawodowym, średnim i wyższym. Największym problemem społecznym gminy jest bezrobocie. W powiecie chojnickim stopa bezrobocia na dzień 31.12.2010 r. wynosiła 19,2% (dla porównania - w województwie pomorskim – 12,2%, w kraju – 12,3%) Na dzień 31.12.2010 roku zarejestrowanych w Powiatowym Urzędzie Pracy w Chojnicach było 1.387 mieszkańców gminy Chojnice. Gmina Chojnice jest zaliczana do tzw. obszarów słabych strukturalnie.

\*Dane Narodowego Spisu Powszechnego z 2011 r. do chwili ukończenia niniejszego opracowania nie zostały upowszechnione przez GUS

### DANE O SYTUACJI DEMOGRAFICZNEJ i SPOŁECZNEJ W GMINIE (stan na 31.XII)

WYSZCZEGÓLNIENIE	Lata poprzednie		Rok oceny	Prognozy roku następnego	
	Rok 2009	Rok 2010			
<b>MIESZKAŃCY (w osobach)</b>					
Ogółem	1	16 936	17 259	17 489	X
<b>W tym:</b>					
Kobiety	2	8 409	8 567	8 683	X
Mężczyźni	3	8 527	8 692	8 806	X
Bezrobotni ogółem	4	1 242	1 387	1 487	X
Bezrobotni długotrwale ogółem	5	518	692	806	X
Bezrobotni ogółem z prawem do zasiłku	6	335	321	314	X
<b>PODMIOTY GOSPODARCZE</b>					
Liczba zarejestrowanych w gminie podmiotów gospodarczych	7	1 031	1 136	906	X
Liczba spółdzielni socjalnych ogółem działających w gminie	8	0	1	1	X
<b>INFRASTRUKTURA SPOŁECZNA</b>					
Liczba mieszkań w zasobie gminy	9	126		112	112
Liczba oczekujących na mieszkanie z gminy	10			28	33
Liczba mieszkań (lokal) socjalnych	11			13	13
Liczba osób oczekujących na mieszkanie (lokal) socjalny	12			28	33
Liczba żłobków w gminie	13	0	0	0	0
Liczba oczekujących dzieci na miejsce w żłobku	14			0	0
Liczba przedszkoli w gminie	15	0	0	5	8
Liczba oczekujących dzieci na miejsce w przedszkolu	16			198	163
Liczba szkół podstawowych	17	10	10	10	10
Liczba szkół gimnazjalnych	18	4	4	5	5
Liczba świetlic dla dzieci i klubów dla młodzieży	19			13	14
Liczba bibliotek w gminie	20	1	1	0	0
Liczba domów kultury	21	14		3	3
Liczba obiektów sportowych (boisk, hal, pływalni itp.)	22		17	20	21
Liczba sal widowiskowych (w tym kin)	23	0	0	0	0
Liczba podstawowych zespołów opieki zdrowotnej na terenie gminy	24	7	7	6	6
Liczba szpitali na terenie gminy	25	0	0	0	0
Liczba innych placówek medycznych, (np. gabinety stomatologiczne)	26			3	3
Liczba policyjnych rewirów dzielnicowych	27	1	1	1	1

#### 2.2. Dane o korzystających z pomocy społecznej

Na podstawie dokonywanej każdego roku przez GOPS, analizy najczęściej występujących powodów, z jakimi borykają się mieszkańcy gminy, wskazać należy w pierwszej kolejności na: bezrobocie, które dotyka 59,92 % podopiecznych GOPS, następnie ubóstwo – 57,05%, niepełnosprawność – 34,61 %, bezradność w sprawach opiekuńczo – wychowawczych – 28,45 %, potrzebę ochrony macierzyństwa lub wielodzietności – 7,66 %, długotrwałą chorobę – 6,57 %, alkoholizm – 6,16 %, przemoc w rodzinie – 5,34 %, trudności po opuszczeniu zakładu karnego – 1,09 %, bezdomność – 0,96 %, zdarzenie losowe - 0,27 %.

**DANE O KORZYSTAJĄCYCH Z POMOCY SPOŁECZNEJ W GMINIE (w całym okresie sprawozdawczym)**

WYSZCZEGÓLNIENIE	Lata poprzednie		Rok oceny	Prognozy roku następnego	
	Rok 2009	Rok 2010			
<b>Świadczenia przyznane w ramach zadań własnych i zleconych - ogółem</b>					
Liczba osób, którym przyznano decyzją świadczenie	1	1 698	1 897	1 359	1 500
Liczba świadczeń pieniężnych	2	1 698	1 897	935	1 000
Liczba świadczeń niepieniężnych	3	0	0	738	800
Liczba rodzin ogółem	4	601	614	657	700
Liczba osób w rodzinach	5	2 195	2 238	2 265	2 500
<b>Świadczenia przyznane w ramach zadań własnych – ogółem</b>					
Liczba osób, którym przyznano decyzją świadczenie	6	1 635	1 869	1 344	1 450
Liczba rodzin ogółem	7	545	598	653	700
Liczba osób w rodzinach	8	2 027	2 191	2 251	2 400
<b>Świadczenia przyznane w ramach zadań zleconych – ogółem</b>					
Liczba osób, którym przyznano decyzją świadczenie	9	74	35	36	38
Liczba rodzin ogółem	10	67	28	28	30
Liczba osób w rodzinach	11	142	96	96	100
<b>PRZYCZYNY ŚWIADCZEŃ</b>					
<b>Ubóstwo</b>					
Liczba osób, którym przyznano decyzją świadczenie	12	1 286	1 370	1 434	1 300
W tym: korzystanie długotrwale	13			830	850
Liczba świadczeń pieniężnych	14	1 286	1 370	504	520
Liczba świadczeń niepieniężnych	15	0	0	405	430
Liczba rodzin ogółem	16	429	402	417	430
Liczba osób ogółem w rodzinach	17	1 635	1 496	1 434	1 460
<b>Bezrobocie</b>					
Liczba osób, którym przyznano decyzją świadczenie	18	1 170	1 363	1 263	1 300
W tym: korzystanie długotrwale	19			935	950
Liczba świadczeń pieniężnych	20	1 170	1 363	683	700
Liczba świadczeń niepieniężnych	21	0	0	550	600
Liczba rodzin ogółem	22	427	449	438	450
Liczba osób ogółem w rodzinach	23	1 736	1 586	1 629	1 665
<b>Niepełnosprawność</b>					
Liczba osób, którym przyznano decyzją świadczenie	24	465	517	524	530
Liczba świadczeń pieniężnych	25	465	517	280	290
Liczba świadczeń niepieniężnych	26	0	0	221	240
Liczba rodzin ogółem	27	237	235	253	260

Liczba osób ogółem w rodzinach	28	815	766	768	780
<b>Długotrwała lub ciężka choroba</b>					
Liczba osób, którym przyznano decyzją świadczenie	29	116	151	111	120
Liczba świadczeń pieniężnych	30	119	151	60	65
Liczba świadczeń niepieniężnych	31	0	0	47	60
Liczba rodzin ogółem	32	98	67	48	50
Liczba osób ogółem w rodzinach	33	290	197	152	160
<b>Bezradność w sprawach opiekuńczo-wychowawczych i prowadzeniu gospodarstwa domowego</b>					
Liczba osób, którym przyznano decyzją świadczenie	34	342	368	319	330
W tym: korzystanie długotrwałe	35			202	210
Liczba świadczeń pieniężnych	36	40	56	40	40
Liczba świadczeń niepieniężnych	37	0	0	16	26
Liczba rodzin ogółem	38	220	216	208	218
Liczba osób ogółem w rodzinach	39	1 117	1 063	1 090	1 150
<b>W TYM</b>					
<b>Rodziny niepełne</b>					
Liczba osób, którym przyznano decyzją świadczenie	40	172	202	189	190
W tym: korzystanie długotrwałe	41			151	160
Liczba rodzin ogółem	42	99	101	69	75
Liczba osób ogółem w rodzinach	43	367	371	260	280
<b>Rodziny wielodzietne</b>					
Liczba osób, którym przyznano decyzją świadczenie	44	171	162	131	135
Liczba świadczeń pieniężnych	45	171	162	131	135
Liczba świadczeń niepieniężnych	46	0	0	105	120
Liczba rodzin ogółem	47	94	100	136	140
Liczba osób ogółem w rodzinach	48	650	647	826	850
<b>Alkoholizm</b>					
Liczba osób, którym przyznano decyzją świadczenie	49	28	49	33	35
W tym: korzystanie długotrwałe	50			33	33
Liczba świadczeń pieniężnych	51	28	49	33	35
Liczba świadczeń niepieniężnych	52	0	0	0	10
Liczba rodzin ogółem	53	33	37	45	47
Liczba osób ogółem w rodzinach	54	122	114	138	145
<b>Narkomania</b>					
Liczba osób, którym przyznano decyzją świadczenie	55	0	0	0	0
W tym: korzystanie długotrwałe	56	0	0	0	0
Liczba świadczeń pieniężnych	57	0	0	0	0
Liczba świadczeń niepieniężnych	58	0	0	0	0
Liczba rodzin ogółem	59	0	0	0	0
Liczba osób ogółem w rodzinach	60	0	0	0	0
<b>Potrzeba ochrony macierzyństwa</b>					
Liczba osób, którym przyznano decyzją świadczenie	61	492	518	485	490
Liczba świadczeń pieniężnych	62	503	523	485	490
Liczba świadczeń niepieniężnych	63	0	0	210	210
Liczba rodzin ogółem	64	102	67	56	60
<b>W tym wielodzietność</b>					
Liczba osób, którym przyznano decyzją świadczenie	65	267	269	184	190

W tym: korzystanie długotrwałe	66			200	205
Liczba świadczeń pieniężnych	67	267	269	180	190
Liczba świadczeń niepieniężnych	68	0	0	156	160
Liczba rodzin ogółem	69	28	30	31	35
Liczba osób ogółem w rodzinach	70	199	179	184	190
<b>Bezdomność</b>					
Liczba osób, którym przyznano decyzją świadczenie	71	7	13	7	7
W tym: korzystanie długotrwałe	72			1	2
Liczba świadczeń pieniężnych	73	7	13	8	10
Liczba świadczeń niepieniężnych	74	0	0	638	640
<b>Opuszczenie zakładu karnego</b>					
Liczba osób, którym przyznano decyzją świadczenie	75	4	4	8	9
Liczba świadczeń pieniężnych	76	4	4	13	10
Liczba świadczeń niepieniężnych	77	0	0	8	9
<b>Przemoc w rodzinie</b>					
Liczba osób, którym przyznano decyzją świadczenie	78	14	24	39	40
W tym: korzystanie długotrwałe	79			17	17
Liczba świadczeń pieniężnych	80	14	24	39	40
Liczba świadczeń niepieniężnych	81	0	0	70	75
Liczba rodzin ogółem	82	10	23	39	40
Liczba osób ogółem w rodzinach	83	44	103	165	170
<b>Zdarzenia losowe</b>					
Liczba osób, którym przyznano decyzją świadczenie	84	2	4	2	2
Liczba świadczeń pieniężnych	85	2	4	2	2
Liczba świadczeń niepieniężnych	86	0	0	0	0
Liczba rodzin ogółem	87	2	1	2	2
<b>Kłęski żywiołowe i ekologiczne</b>					
Liczba osób, którym przyznano decyzją świadczenie	88	0	0	0	0
Liczba świadczeń pieniężnych	89	0	0	0	0
Liczba świadczeń niepieniężnych	90	0	0	0	0
Liczba rodzin ogółem	91	0	0	0	0
Liczba osób ogółem w rodzinach	92	0	0	0	0
<b>WYBRANE KATEGORIE OSÓB</b>					
<b>Osoby do 18 roku życia</b>					
Liczba osób ogółem, które uzyskały pomoc	93	599	673	555	590
W tym: korzystanie długotrwałe	94			500	570
<b>Kobiety w wieku 60 i więcej lat</b>					
Liczba osób ogółem, które uzyskały pomoc	95	53	67	54	70
W tym: korzystanie długotrwałe	96			39	44
<b>Mężczyźni w wieku 65 i więcej lat</b>					
Liczba osób ogółem, które uzyskały pomoc	97	19	22	21	30
W tym: korzystanie długotrwałe	98			17	20
<b>ŚWIADCZENIA PIENIĘŻNE Z POMOCY SPOŁECZNEJ (decyzje administracyjne)</b>					
<b>ZADANIA WŁASNE GMINY</b>					
Kwota świadczeń ogółem w tys. zł	99	1 460	1 759	1 801	2 083
<b>ZADANIA ZLECONE GMINIE</b>					
Kwota świadczeń ogółem w tys. zł	100	205	25	30	30

<b>W tym:</b>					
<b>Zasilek stały</b>					
Liczba osób ogółem, którym przyznano decyzją świadczenie	101	70	68	74	80
Liczba świadczeń ogółem	102	665	618	639	720
Kwota świadczeń, w tys. zł	103	185	177	196	225
<b>Zasilek okresowy</b>					
Liczba osób ogółem, którym przyznano decyzją świadczenie	104	274	215	246	260
Liczba świadczeń ogółem	105	1 423	1 064	1 047	1 110
Kwota świadczeń, w tys. zł	106	436	310	275	265
<b>Zasilek celowy ogółem</b>					
Liczba osób ogółem, którym przyznano decyzją świadczenie	107			565	570
Liczba świadczeń ogółem	108	2	1	3 353	3 500
Kwota świadczeń, w tys. zł	109	754	957	982	985
<b>Posilek</b>					
Liczba osób ogółem, którym przyznano decyzją świadczenie	110	848	739	660	660
Kwota świadczeń, w tys. zł	111	117	108	101	120
<b>W tym dla dzieci</b>					
Liczba osób ogółem, którym przyznano decyzją świadczenie	112	848	739	660	660
Kwota świadczeń, w tys. zł	113	117	108	101	120
<b>Schronienie</b>					
Liczba osób ogółem, którym przyznano decyzją świadczenie	114	5	5	5	6
Kwota świadczeń, w tys. zł	115	5	7	13	15
<b>Ubranie</b>					
Liczba osób ogółem, którym przyznano decyzją świadczenie	116	0	0	0	0
Kwota świadczeń, w tys. zł	117	0	0	0	0
<b>Usługi opiekuńcze ogółem</b>					
Liczba osób ogółem, którym przyznano decyzją świadczenie	118	48	45	50	58
Kwota świadczeń, w tys. zł	119	74	88	92	160
<b>W tym: specjalistyczne</b>					
Liczba osób ogółem, którym przyznano decyzją świadczenie	120	36	35	36	36
Kwota świadczeń, w tys. zł	121	20	25	30	30
<b>Sprawienie pogrzebu</b>					
Liczba osób ogółem, którym przyznano decyzją świadczenie	122	0	2	0	1
Kwota świadczeń, w tys. zł	123	0	3	0	3
<b>Odpłatność gminy za pobyt w domu pomocy społecznej</b>					
Liczba osób ogółem, którym przyznano decyzją świadczenie	124	5	6	8	11
Kwota świadczeń, w tys. zł	125	95	134	172	310
<b>INNE RODZAJE ŚWIADCZEŃ PIENIĘŻNYCH DLA OSÓB OBJĘTYCH POMOCĄ SPOŁECZNĄ</b>					
<b>Zasiłki rodzinne i dodatki do zasiłków rodzinnych</b>					
Liczba osób ogółem, którym przyznano decyzją świadczenie	126			1 101	1 050
Kwota świadczeń, w tys. zł	127			3 735	3 559
<b>Świadczenie pielęgnacyjne</b>					
Liczba osób ogółem, którym przyznano decyzją świadczenie	128			180	170
Kwota świadczeń, w tys. zł	129			897	1 000
<b>Jednorazowy dodatek z tytułu urodzenia dziecka</b>					
Liczba osób ogółem, którym przyznano decyzją świadczenie	130			217	210
Kwota świadczeń, w tys. zł	131			219	215

<b>Świadczenie alimentacyjne</b>					
Liczba osób ogółem, którym przyznano decyzją świadczenie	132			175	195
Kwota świadczeń, w tys. zł	133			667	695
<b>Dodatki mieszkaniowe</b>					
Liczba osób ogółem, którym przyznano decyzją świadczenie	134			119	130
Kwota świadczeń, w tys. zł	135			180	250
<b>Oplacenie składki ubezpieczenia zdrowotnego</b>					
Liczba osób ogółem, którym przyznano decyzją świadczenie	136	44	50	60	60
Kwota świadczeń, w tys. zł	137	14	14	16	20
<b>Świadczenie integracyjne (uczestnictwo w zajęciach Centrum Integracji Społecznej)</b>					
Liczba osób ogółem, którym przyznano decyzją świadczenie	138	0	0	0	0
Kwota świadczeń, w tys. zł	139	0	0	0	0
<b>Świadczenie pieniężne z prac społecznie użytecznych</b>					
Liczba osób ogółem, którym przyznano decyzją świadczenie	140			12	6
Kwota świadczeń, w tys. zł	141			48	48

### 2.3. Wybrane usługi pomocy społecznej

*Ad Specjalistyczne usługi dla osób z zaburzeniami psychicznymi*

Liczba osób korzystających ze specjalistycznych usług opiekuńczych w Gminie Chojnice, w okresie ostatnich 3 lat, utrzymuje się na podobnym poziomie. W tut. ośrodku świadczą je lekarz psychiatra oraz opiekunowie (zatrudnieni na podstawie umowy zlecenia) posiadający kwalifikacje zg z Rozporządzeniem Ministra Polityki Społecznej z dnia 22 września 2005 r. w sprawie specjalistycznych usług opiekuńczych (Dz.U. z 2005 r. Nr 189 poz. 1598). Potrzeby w tym zakresie rosną systematycznie, jednak środki finansowe, jakie ośrodek otrzymuje na ten cel nie są wystarczające, co skutkuje ograniczaniem liczby świadczeń przyznawanych podopiecznym.

### USŁUGI POMOCY SPOŁECZNEJ W GMINIE (w całym okresie sprawozdawczym)

WYSZCZEGÓLNIENIE	Lata poprzednie		Rok oceny	Prognozy roku następnego
	Rok 2009	Rok 2010		
<b>Poradnictwo specjalistyczne</b>				
Liczba rodzin	1	2	4	5
W tym: - porady prawne, - porady rodzinne, - porady psychologiczne	2		4	5
Liczba osób w rodzinach	3	4	14	16
W tym: - porady prawne, - porady rodzinne, - porady psychologiczne	4		10	16
<b>Praca socjalna</b>				
Liczba rodzin	5	80	133	270
Liczba osób w rodzinach	6	237	486	937
<b>Interwencja kryzysowa</b>				
Liczba rodzin	7	0	0	2

Liczba osób w rodzinach	8	0	0	3	10
<b>Kontrakt socjalny</b>					
Liczba osób ogółem z zawartym kontraktem	9	48	126	203	205
W tym: liczba osób z kontraktem w Klubie Integracji Społecznej w Gminie	10	0	0	0	0
<b>Indywidualne programy pomocy:</b>					
Indywidualny program wychodzenia z bezdomności - liczba osób z zawartym IPWB	11	0	0	0	0
Indywidualny program zatrudnienia socjalnego - liczba osób z zawartym IPZS	12	0	0	0	0
<b>Specjalistyczne usługi dla osób z zaburzeniami psychicznymi</b>					
Liczba osób korzystających z usług	13	36	35	36	38

#### 2.4. Instytucje pomocy społecznej

Na terenie gminy Chojnice, ze względu na jej charakter (rozległy teren, niewielkie miejscowości, słabo rozwinięta sieć publicznych środków transportu) nie funkcjonuje rozbudowana sieć instytucji pomocy społecznej. Mieszkańcy gminy korzystają jednak z oferty dostępnej na terenie miasta Chojnice, gdzie znajdują się takie instytucje jak: DPS, WTZ, Uniwersytet III Wiek. Miasto Chojnice stanowi swego rodzaju centrum interesów społecznych - tu znajduje się siedziba Urzędu Gminy, Samodzielna Publiczna Przychodnia Wiejska Gminy Chojnice, GOPS i in. instytucje.

Nadmienić należy, że w gminie funkcjonują 3 domy kultury oraz 13 świetlic wiejskich, które są jednostkami przynależnymi do Gminnego Ośrodka Kultury w Chojnicach. W placówkach tych realizowane są codzienne zajęcia dla dzieci, ale także imprezy okolicznościowe, kulturalne, integracyjne, są też miejscem zebrań sołeckich. Przy dwóch z nich funkcjonują Kluby Seniora.

#### **INSTYTUCJE POMOCY SPOŁECZNEJ W GMINIE (stan na 31 XII, bez względu na podmiot prowadzący)**

WYSZCZEGÓLNIENIE	Lata poprzednie		Rok oceny	Prognozy roku następnego	
	Rok 2009	Rok 2010			
<b>OŚRODEK POMOCY SPOŁECZNEJ</b>					
Liczba osób, którym udzielono pomocy w formie decyzji o świadczeniach	1	1 698	1 897	2 265	2 400
<b>DOMY POMOCY SPOŁECZNEJ</b>					
Liczba jednostek organizacyjnych	2	0	0	0	0
Liczba miejsc	3	0	0	0	0
Liczba osób korzystających	4	0	0	0	0
<b>OŚRODKI WSPARCIA - OGÓLEM</b>					
Liczba jednostek organizacyjnych	5	0	0	0	0
Liczba miejsc	6	0	0	0	0
Liczba osób korzystających	7	0	0	0	0
<b>W TYM WYBRANE RODZAJE:</b>					
<b>Środowiskowe domy samopomocy</b>					
Liczba jednostek organizacyjnych	8	0	0	0	0
Liczba miejsc	9	0	0	0	0
Liczba osób korzystających	10	0	0	0	0
<b>Dzienne domy pomocy</b>					

Liczba jednostek organizacyjnych	11	0	0	0	0
Liczba miejsc	12	0	0	0	0
Liczba osób korzystających	13	0	0	0	0
<b>Noclegownie, schroniska i domy dla osób bezdomnych</b>					
Liczba jednostek organizacyjnych	14	0	0	0	0
Liczba miejsc	15	0	0	0	0
Liczba osób korzystających	16	0	0	0	0
<b>Kluby samopomocy</b>					
Liczba jednostek organizacyjnych	17	0	0	0	0
Liczba miejsc	18	0	0	0	0
Liczba osób korzystających	19	0	0	0	0
<b>RODZINNE DOMY POMOCY</b>					
Liczba jednostek organizacyjnych	20	0	0	0	0
Liczba miejsc	21	0	0	0	0
Liczba osób korzystających	22	0	0	0	0
<b>MIESZKANIA CHRONIONE OGÓLEM</b>					
Liczba jednostek organizacyjnych	23	0	0	0	0
Liczba miejsc	24	0	0	0	0
Liczba osób korzystających	25	0	0	0	0
<b>OŚRODKI INTERWENCJI KRYZYSOWEJ OGÓLEM</b>					
Liczba jednostek organizacyjnych	26	0	0	0	0
Liczba miejsc	27	0	0	0	0
Liczba osób korzystających	28	0	0	0	0
<b>ZAKŁADY OPIEKUŃCZO-LECZNICZE</b>					
Liczba jednostek organizacyjnych	29	0	0	1	1
Liczba miejsc	30	0	0	50	50
Liczba osób korzystających	31	0	0	40	50
<b>JEDNOSTKI SPECJALISTYCZNEGO PORADNICTWA</b>					
Liczba jednostek organizacyjnych	32	0	0	0	0
Liczba osób korzystających	33	0	0	0	0
<b>PLACÓWKI OPIEKUŃCZO-WYCHOWAWCZE</b>					
Liczba jednostek organizacyjnych	34	0	0	0	0
Liczba miejsc	35	0	0	0	0
Liczba osób korzystających	36	0	0	0	0
<b>CENTRUM INTEGRACJI SPOŁECZNEJ</b>					
Liczba jednostek organizacyjnych	37	0	0	0	0
Liczba uczestników zajęć	38	0	0	0	0
<b>KLUB INTEGRACJI SPOŁECZNEJ</b>					
Liczba jednostek organizacyjnych	39	0	0	0	0
Liczba uczestników zajęć	40	0	0	0	0
<b>WARSZTAT TERAPII ZAJĘCIOWEJ</b>					
Liczba jednostek organizacyjnych	41	0	0	0	0
Liczba uczestników zajęć	42	0	0	0	0
<b>ZAKŁAD AKTYWNOŚCI ZAWODOWEJ</b>					
Liczba jednostek organizacyjnych	43	0	0	0	0
Liczba uczestników zajęć	44	0	0	0	0
<b>KLUB SENIORA</b>					

Liczba jednostek organizacyjnych	45			2	3
Liczba uczestników zajęć	46			90	100
<b>UNIwersytet III WIEKU</b>					
Liczba jednostek organizacyjnych	47	0	0	0	0
Liczba uczestników zajęć	48	0	0	0	0
<b>INNE*</b>					
Liczba jednostek organizacyjnych	49	0	0	2	2
Liczba uczestników zajęć	50	0	0	15	15

\* Rodzaje innych instytucji należy wprowadzić do tablicy "INNE INSTYTUCJE POMOCY SPOŁECZNEJ W GMINIE" znajdującej się w rozdziale "Zwiększenie zasobu pomocy społecznej"

## 2.5. Zwiększenie zasobu pomocy społecznej

W tabeli INNE występują 2 instytucje, które nie wchodzą w skład struktur GOPS. Za ich funkcjonowanie odpowiada Pełnomocnik Wójta ds. profilaktyki i przeciwdziałania uzależnieniom oraz przemocy w rodzinie

### **ZWIĘKSZENIE ZASOBU POMOCY SPOŁECZNEJ W GMINIE (w całym okresie sprawozdawczym)**

WYSZCZEGÓLNIENIE	Rok oceny	Lata następne			
		Rok 2012	Rok 2013	Rok 2014	
<b>DOMY POMOCY SPOŁECZNEJ</b>					
Wartość nakładów ogółem w tys. zł	1	0	0	0	0
<b>W tym:</b>					
Środki Gminy	2	0	0	0	0
Dotacje z budżetu państwa	3	0	0	0	0
Środki EFS	4	0	0	0	0
Pozostałe środki	5	0	0	0	0
<b>ÓŚRODKI WSPARCIA - OGÓLEM</b>					
Wartość nakładów ogółem w tys. zł	6	0	0	0	0
<b>W tym:</b>					
Środki Gminy	7	0	0	0	0
Dotacje z budżetu państwa	8	0	0	0	0
Środki EFS	9	0	0	0	0
Pozostałe środki	10	0	0	0	0
<b>W TYM: NIEKTÓRE WYBRANE RODZAJE:</b>					
<b>Środowiskowe domy samopomocy</b>					
Wartość nakładów ogółem w tys. zł	11	0	0	0	0
<b>W tym:</b>					
Środki Gminy	12	0	0	0	0
Dotacje z budżetu państwa	13	0	0	0	0
Środki EFS	14	0	0	0	0
Pozostałe środki	15	0	0	0	0
<b>Dzienne domy pomocy</b>					
Wartość nakładów ogółem w tys. zł	16	0	0	0	0
<b>W tym:</b>					
Środki Gminy	17	0	0	0	0

Dotacje z budżetu państwa	18	0	0	0	0
Środki EFS	19	0	0	0	0
Pozostałe środki	20	0	0	0	0
<b>Noclegownie, schroniska i domy dla osób bezdomnych</b>					
Wartość nakładów ogółem w tys. zł	21	0	0	0	0
<b>W tym:</b>					
Środki Gminy	22	0	0	0	0
Dotacje z budżetu państwa	23	0	0	0	0
Środki EFS	24	0	0	0	0
Pozostałe środki	25	0	0	0	0
<b>Kluby samopomocy</b>					
Wartość nakładów ogółem w tys. zł	26	0	0	0	0
<b>W tym:</b>					
Środki Gminy	27	0	0	0	0
Dotacje z budżetu państwa	28	0	0	0	0
Środki EFS	29	0	0	0	0
Pozostałe środki	30	0	0	0	0
<b>RODZINNE DOMY POMOCY</b>					
Wartość nakładów ogółem w tys. zł	31	0	0	0	0
<b>W tym:</b>					
Środki Gminy	32	0	0	0	0
Dotacje z budżetu państwa	33	0	0	0	0
Środki EFS	34	0	0	0	0
Pozostałe środki	35	0	0	0	0
<b>MIESZKANIA CHRONIONE OGÓLEM</b>					
Wartość nakładów ogółem w tys. zł	36	0	0	0	0
<b>W tym:</b>					
Środki Gminy	37	0	0	0	0
Dotacje z budżetu państwa	38	0	0	0	0
Środki EFS	39	0	0	0	0
Pozostałe środki	40	0	0	0	0
<b>OŚRODKI INTERWENCJI KRYZYSOWEJ OGÓLEM</b>					
Wartość nakładów ogółem w tys. zł	41	0	0	0	0
<b>W tym:</b>					
Środki Gminy	42	0	0	0	0
Dotacje z budżetu państwa	43	0	0	0	0
Środki EFS	44	0	0	0	0
Pozostałe środki	45	0	0	0	0
<b>JEDNOSTKI SPECJALISTYCZNEGO PORADNICTWA</b>					
Wartość nakładów ogółem w tys. zł	46	0	0	0	0
<b>W tym:</b>					
Środki Gminy	47	0	0	0	0
Dotacje z budżetu państwa	48	0	0	0	0
Środki EFS	49	0	0	0	0
Pozostałe środki	50	0	0	0	0
<b>DZIENNE PLACÓWKI OPIEKUŃCZO-WYCHOWAWCZE</b>					
Wartość nakładów ogółem w tys. zł	51	0	0	0	0

<b>W tym:</b>					
Środki Gminy	52	0	0	0	0
Dotacje z budżetu państwa	53	0	0	0	0
Środki EFS	54	0	0	0	0
Pozostałe środki	55	0	0	0	0
<b>CENTRUM INTEGRACJI SPOŁECZNEJ</b>					
Wartość nakładów ogółem w tys. zł	56	0	0	0	0
<b>W tym:</b>					
Środki Gminy	57	0	0	0	0
Dotacje z budżetu państwa	58	0	0	0	0
Środki EFS	59	0	0	0	0
Pozostałe środki	60	0	0	0	0
<b>KLUB INTEGRACJI SPOŁECZNEJ</b>					
Wartość nakładów ogółem w tys. zł	61	0	0	0	0
<b>W tym:</b>					
Środki Gminy	62	0	0	0	0
Dotacje z budżetu państwa	63	0	0	0	0
Środki EFS	64	0	0	0	0
Pozostałe środki	65	0	0	0	0
<b>WARSZTAT TERAPII ZAJĘCIOWE</b>					
Wartość nakładów ogółem w tys. zł	66	0	0	0	0
<b>W tym:</b>					
Środki Gminy	67	0	0	0	0
Dotacje z budżetu państwa	68	0	0	0	0
Środki EFS	69	0	0	0	0
Pozostałe środki	70	0	0	0	0
<b>ZAKŁAD AKTYWNOŚCI ZAWODOWEJ</b>					
Wartość nakładów ogółem w tys. zł	71	0	0	0	0
<b>W tym:</b>					
Środki Gminy	72	0	0	0	0
Dotacje z budżetu państwa	73	0	0	0	0
Środki EFS	74	0	0	0	0
Pozostałe środki	75	0	0	0	0
<b>KLUB SENIORA</b>					
Wartość nakładów ogółem w tys. zł	76	0	0	0	0
<b>W tym:</b>					
Środki Gminy	77	0	0	0	0
Dotacje z budżetu państwa	78	0	0	0	0
Środki EFS	79	0	0	0	0
Pozostałe środki	80	0	0	0	0
<b>UNIwersytet III WIEKU</b>					
Wartość nakładów ogółem w tys. zł	81	0	0	0	0
<b>W tym:</b>					
Środki Gminy	82	0	0	0	0
Dotacje z budżetu państwa	83	0	0	0	0
Środki EFS	84	0	0	0	0
Pozostałe środki	85	0	0	0	0

<b>INNE*</b>					
Wartość nakładów ogółem w tys. zł	86	24 706	27 200	29 900	33 000
<b>W tym:</b>					
Środki Gminy	87	24 706	27 200	29 900	33 000
Dotacje z budżetu państwa	88	0	0	0	0
Środki EFS	89	0	0	0	0
Pozostałe środki	90	0	0	0	0

\* Rodzaje innych instytucji należy wprowadzić do tablicy „INNE INSTYTUCJE POMOCY SPOŁECZNEJ W GMINIE”

## INNE INSTYTUCJE POMOCY SPOŁECZNEJ W GMINIE

<b>Rodzaj innej instytucji</b>
Schronisko dla Ofiar Przemocy Gminy Chojnice w Ciechocinie
Punkt Konsultacyjny

### 2.6. Kadra ośrodków pomocy społecznej

Na dzień 31.12.2011 r. w GOPS zatrudnionych było 12 pracowników socjalnych, w tej liczbie znajduje się 2 zatrudnionych na umowę na czas zastępstwa.

W pozycji INNI zawarto dane również na temat pracowników zatrudnionych na podstawie umowy zlecenia oraz w ramach zatrudnienia subsydiowanego i praktyk szkolnych / studenckich

### KADRA OŚRODKA POMOCY SPOŁECZNEJ W GMINIE (stan na 31XII)

#### W osobach

WYSZCZEGÓLNIENIE	Lata poprzednie		Rok oceny	Prognozy roku następnego
	Rok 2009	Rok 2010		
<b>KADRA KIEROWNICZA</b>				
Ogółem:	1	3	3	3
<b>W tym:</b>				
Wykształcenie wyższe	2	3	3	3
Specjalizacja z organizacji pomocy społecznej	3	1	2	2
<b>Pracownicy administracyjni</b>				
Ogółem	4	4	5	5
<b>Z tego:</b>				
Wykształcenie wyższe	5	4	5	5
Wykształcenie średnie	6	0	0	1
Inne	7	0	0	0
<b>Pracownicy socjalni</b>				
Ogółem	8	9	10	12
<b>W tym:</b>				
Wykształcenie wyższe	9	7	7	8
Wykształcenie średnie	10	0	1	2

Specjalizacja 1-ego stopnia w zawodzie	11	3	3	4	4
Specjalizacja 2-ego stopnia w zawodzie	12	0	0	0	0
Specjalizacja z organizacji pomocy społecznej	13	1	1	1	1
<b>Inni:</b>					
Prawnicy	14	0	0	0	0
Psychologowie	15	0	0	0	0
Socjologowie	16	0	0	0	0
lekarz psychiatra	17	1	1	1	1
opiekunowie świadczący specjalistyczne usługi opiekuńcze	18	2	3	4	4
opiekunki osób starszych i niepełnosprawnych	19	10	10	15	15
asystent rodziny	20	3	2	1	2
kasjerka	21	2	2	2	2
informatyk	22	1	1	1	1
praktyki szkolne	23	0	2	0	0
staż absolwencki	24	7	8	4	2
prace interwencyjne	25	0	3	3	2
pracownicy Działu świadczeń rodzinnych i alimentacyjnych	26	4	4	3	3

## 2.7. Koszty prowadzenia i utrzymania zasobu pomocy społecznej

Obserwuje się wzrost wydatków ponoszonych na utrzymanie ośrodka. Udział w wydatkach na to zadanie z roku na rok bardziej obciąża gminę, natomiast kwota dotacji pochodząca z budżetu państwa wykazuje tendencję malejącą.

Świetlice dla dzieci, z wiersza 20 tabeli, znajdują się w strukturach Gminnego Ośrodka Kultury w Chojnicach.

### **KOSZTY PROWADZENIA I UTRZYMANIA ZASOBU POMOCY SPOŁECZNEJ W GMINIE (stan na 31 XII)**

**W tys. złotych**

WYSZCZEGÓLNIENIE		Lata poprzednie		Rok oceny	Prognozy roku następnego
		Rok 2009	Rok 2010		
Całkowity, roczny koszt prowadzenia i utrzymania ośrodka pomocy społecznej	1	1 028	1 087	1 163	1 202
<b>W tym:</b>					
Wydatki na inwestycje	2	0	5	4	4
Wydatki na wynagrodzenia z pochodnymi	3	882	930	999	1 037
Pozostałe koszty utrzymania	4	146	151	160	161
<b>ŚREDNI MIESIĘCZNY KOSZT</b>					
Dom pomocy społecznej	5	0	0	0	0
Ośrodki wsparcia – ogółem	6	0	0	0	0
<b>W tym:</b>					
Środowiskowe domy pomocy	7	0	0	0	0
Dzienne domy pomocy	8	0	0	0	0
Noclegownie, schroniska i dom dla bezdomnych	9	0	0	0	0

Kluby samopomocy	10	0	0	0	0
Rodzinne domy pomocy	11	0	0	0	0
Mieszkania chronione	12	0	0	0	0
Ośrodki interwencji kryzysowej	13	0	0	0	0
Dzienne placówki opiekuńczo -Wychowawcze	14	0	0	0	0
<b>ŚREDNI MIESIĘCZNY KOSZT</b>					
Centrum integracji społecznej	15	0	0	0	0
Klub integracji społecznej	16	0	0	0	0
Warsztat terapii zajęciowej	17	0	0	0	0
Klub seniora	18			0	0
Uniwersytet III wieku	19	0	0	0	0
Świetlica dla dzieci (klub młodzieżowy)	20			55	59
Schronisko dla Ofiar Przemocy Gminy Chojnice w ciechocinie	21			8	9
Punkt Konsultacyjny	22			16	18

## 2.8. Środki finansowe na zadania własne i zlecone w obszarze pomocy społecznej

Od IX 2010 r. GOPS realizuje zadanie wynikające z Ustawy o systemie oświaty – przyznawanie i wypłata stypendiów i zasiłków szkolnych. Dotacja otrzymywana na ten cel została wykazana w wierszu „DOTACJE Z BUDŻETU PAŃSTWA”

### ŚRODKI FINANSOWE GMINY NA ZADANIA WŁASNE I ZLECONE W OBSZARZE POMOCY SPOŁECZNEJ (stan na 31XII)

W tys. złotych

WYSZCZEGÓLNIENIE	Lata poprzednie		Rok oceny	Prognozy roku następnego	
	Rok 2009	Rok 2010			
<b>ZADANIA WŁASNE</b>					
85154 - Przeciwdziałanie alkoholizmowi	1	198	194	205	225
85202 - Domy Pomocy Społecznej,	2	0	0	0	0
85205 - Przeciwdziałanie przemocy w rodzinie	3	0	0	0	0
85213 - Składki na ubezpieczenia zdrowotne	4	22	26	36	43
85214 - Zasiłki i pomoc w naturze	5	491	368	332	355
85216 - Zasiłki stałe	6	185	177	196	225
85219 - Utrzymanie Ośrodka	7	843	881	941	987
85228 - Usługi opiekuńcze	8	149	197	234	440
Ryczałty i dodatki mieszkaniowe	9			180	250
85295 - Program „Pomoc Państwa w zakresie dożywiania” – wkład własny gminy	10	221	221	232	232
85295 - Prace społecznie użyteczne	11	10	20	7	19
85295 - Inne programy	12	0	0	0	0
85295 - Pozostała działalność	13	687	860	895	895
W tym dofinansowanie:					
1) Centrum Integracji Społecznej,	14	0	0	0	0
2) Klubu Integracji Społecznej,					

3) Warsztatu Terapii Zajęciowej					
<b>ZADANIA ZLECONE</b>					
Składki na fundusz zdrowia od osób pobierających świadczenie pielęgnacyjne	15	9	12	20	23
Usługi specjalistyczne	16	20	25	30	30
Świadczenia rodzinne i alimenty	17	6 230	6 898	7 181	7 452
Usuwanie skutków powodzi	18	0	0	0	0
<b>ŚRODKI EFS NA PROJEKTY</b>					
Liczba projektów EFS ogółem	19	1	1	1	1
Środki EFS na projekty ogółem (tys. złotych)	20	132	156	189	142
<b>DOTACJE Z BUDŻETU PAŃSTWA</b>					
świadczenia rodzinne	21	6 225	6 889	7 171	7 412
składki zdrowotne	22	24	26	33	37
zasiłki stałe	23	185	177	157	190
zasiłki okresowe	24	424	300	265	265
utrzymanie ośrodka	25	262	257	252	232
specjalistyczne usługi opiekuńcze	26	20	25	30	28
"Pomoc państwa w zakresie dożywiania"	27	687	860	895	520
koszty wydania decyzji (art. 54 Ustawy o świadczeniach opieki zdrowotnej finansowanych ze środków publicznych)	28	1	1	0	1
Projekt systemowy "Moja przyszłość - aktywność"	29	119	141	171	88
stypendia i zasiłki szkolne	30	0	130	302	132
Program pomocy dla rodzin rolniczych, w kt. gospodarstwach rolnych lub działach specjalnych produkcji rolnej powstały szkody spowodowane wystąpieniem w 2011 r. huraganu, deszczu nawalnego lub przymrozków wiosennych	31			8	0
Program wspierania osób pobierających świadczenie pielęgnacyjne	32			29	21

### LICZBA OSÓB W PROJEKTACH EFS W GMINIE

WYSZCZEGÓLNIENIE	Lata poprzednie		Rok oceny	Prognozy roku następnego
	Rok 2009	Rok 2010		
<b>LICZBA OSÓB W PROJEKTACH (wymienić jakie)</b>				
Moja przyszłość - aktywność	1	16	23	24
				14

### 2.9. Współpraca z organizacjami pozarządowymi – zadania zleczone w obszarze pomocy społecznej

W latach od 2004 do 2009 r. Wójt Gminy Chojnice ogłaszał otwarty konkurs ofert na realizację zadania z zakresu świadczenia specjalistycznych usług opiekuńczych dla osób z zaburzeniami psychicznymi. W odpowiedzi na ogłoszenie, do 2008 r., wpływała tylko jedna oferta. W 2009 r. nie dokonano wyboru z powodu braku zainteresowania konkursem.

### WSPÓŁPRACA GMINY Z ORGANIZACJAMI POZARZĄDOWYMI - ZADANIA ZLECONE W OBSZARZE POMOCY SPOŁECZNEJ (w całym okresie sprawozdawczym)

WYSZCZEGÓLNIENIE	Lata poprzednie	Rok oceny	Prognozy roku
------------------	-----------------	-----------	---------------

		Rok 2009	Rok 2010		następnego
<b>ZLECONE ZADANIA PUBLICZNE – Ar. 4 ustawy o działalności pożytku publicznego</b>					
Liczba organizacji pozarządowych posiadająca umowy współpracy (zleceń zadań)	1	0	0	0	0
Wartość zleconych zadań publicznych organizacjom pozarządowym	2	0	0	0	0
<b>WYBRANY RODZAJ USŁUG POMOCY SPOŁECZNEJ PROWADZONYCH PRZEZ ORGANIZACJE POZARZADOWE</b>					
<b>Usługi opiekuńcze</b>					
Liczba zleceń dla organizacji pozarządowych	3	0	0	0	0
Wartość zleceń w tys. zł	4	0	0	0	0
<b>Specjalistyczne usługi opiekuńcze</b>					
Liczba zleceń dla organizacji pozarządowych	5	0	0	0	0
Wartość zleceń w tys. zł	6	0	0	0	0
<b>Prowadzenie placówki pomocy społecznej</b>					
Liczba zleceń dla organizacji pozarządowych	7	0	0	0	0
Wartość zleceń w tys. zł	8	0	0	0	0

## 2.10. Wskaźniki oceny zasobów pomocy społecznej

### 2.10.1. Wskaźnik wykształcenia pracowników socjalnych

	liczba pracowników socjalnych posiadających wyższe wykształcenie	liczba wszystkich pracowników socjalnych zatrudnionych w ośrodku	wartość wskaźnika $(k1/k2) \times 100\%$ (wartość procentowa)	dynamika (wartość procentowa)
	1	2	3	4
2009	7	9	78	X
2010	7	10	70	90
2011	8	12	67	96
2012 prognozy	8	12	67	100

### 2.10.2. Wskaźnik profesjonalizacji kadry ośrodka

	kierownicy i pracownicy socjalni posiadający specjalizację z organizacji z pomocy społecznej	pozostali pracownicy posiadający specjalizację z organizacji z pomocy społecznej*	liczba wszystkich pracowników OPS	wartość wskaźnika $(k1+k2)/k3 \times 100\%$ (wartość procentowa)	dynamika (wartość procentowa)
	1	2	3	4	5
2009	2	0	46	4	X
2010	3	0	54	6	150
2011	3	0	54	6	100
2012 prognozy	3	0	52	6	100

--	--	--	--	--

\* nie ujęci w kolumnie 1

### 2.10.3. Wskaźnik specjalizacji pracowników socjalnych I

	<b>liczba pracowników socjalnych posiadających specjalizację I st. w zawodzie</b>	<b>liczba wszystkich pracowników socjalnych zatrudnionych w ośrodku</b>	<b>wartość wskaźnika (k1/k2)x100% (wartość procentowa)</b>	<b>dynamika (wartość procentowa)</b>
	1	2	3	4
2009	3	9	33	X
2010	3	10	30	91
2011	4	12	33	110
2012 progn ozy	4	12	33	100

### 2.10.4. Wskaźnik specjalizacji pracowników socjalnych II

	<b>liczba pracowników socjalnych posiadających specjalizację II st. w zawodzie</b>	<b>liczba wszystkich pracowników socjalnych zatrudnionych w ośrodku</b>	<b>wartość wskaźnika (k1/k2)x100% (wartość procentowa)</b>	<b>dynamika (wartość procentowa)</b>
	1	2	3	4
2009	0	9	0	X
2010	0	10	0	0
2011	0	12	0	0
2012 progn ozy	0	12	0	0

### 2.10.5. Wskaźnik wolontariatu w OPS

	<b>liczba wolontariuszy</b>	<b>liczba wszystkich zatrudnionych w ośrodku w przeliczeniu na etaty</b>	<b>wartość wskaźnika (k1/k2)x100% (wartość procentowa)</b>	<b>dynamika (wartość procentowa)</b>
	1	2	3	4
2009	0	20,00	0	X
2010	0	22,00	0	0
2011	1	25,00	4	0
2012 prognozy	1	22,00	5	125

### 2.10.6. Wskaźnik zatrudnienia subsydiowanego OPS

	<b>liczba osób zatrudnionych w ramach zatrudnienia</b>	<b>liczba wszystkich</b>	<b>wartość</b>	<b>dynamika</b>
--	--	--------------------------	----------------	-----------------

	<b>subsydiowanego (prace interwencyjne, staże, roboty publiczne) w przeliczeniu na etaty (uwzględniając pracowników oddelegowanych do pracy w innych jednostkach)</b>	<b>zatrudnionych w ośrodku w przeliczeniu na etaty</b>	<b>wskaźnika (k1/k2)x100% (wartość procentowa)</b>	<b>(wartość procentowa)</b>
	1	2	3	4
2009	7,00	20,00	35	X
2010	10,00	22,00	45	129
2011	6,00	25,00	24	53
2012 prognozy	3,00	22,00	14	58

#### 2.10.7. Wskaźnik funkcji administracyjnych ośrodka (biurokratyzacji)

	<b>liczba pracowników administracyjnych*</b>	<b>liczba wszystkich osób zatrudnionych w ośrodku</b>	<b>wartość wskaźnika (k1/k2)x100% (wartość procentowa)</b>	<b>dynamika (wartość procentowa)</b>
	1	2	3	4
2009	4	46	9	X
2010	5	54	9	100
2011	5	54	9	100
2012 prognozy	5	52	10	111

\*Pod uwagę należy wziąć liczbę zatrudnionych osób bez względu na formę zatrudnienia (umowa o pracę, umowa o dzieło, umowa zlecenie itd.) oraz bez względu na liczbę etatów

#### 2.10.8. Wskaźnik dostępności kadry pracy socjalnej I

	<b>liczba pracowników socjalnych w przeliczeniu na pełne etaty</b>	<b>liczba mieszkańców gminy</b>	<b>wartość wskaźnika (k1x2000)/k2</b>	<b>dynamika (wartość procentowa)</b>
	1	2	3	4
2009	9,00	16 936	1,06	X
2010	10,00	17 259	1,16	109
2011	12,00	17 489	1,37	118
2012 prognozy	10,00	17 700	1,13	82

#### 2.10.9. Wskaźnik dostępności kadry pracy socjalnej II

	<b>liczba pracowników socjalnych w przeliczeniu na pełne etaty</b>	<b>liczba rodzin i osób samotnie gospodarujących objętych pracą</b>	<b>wartość wskaźnika</b>	<b>dynamika (wartość</b>
--	--	---	--------------------------	--------------------------

	socjalną		(k1x50)/k2	procentowa)
	1	2	3	4
2009	9,00	80	5,63	X
2010	10,00	133	3,76	67
2011	12,00	263	2,28	61
2012 prognozy	10,00	270	1,85	81

#### 2.10.10. Wskaźnik dostępności kadry pracy socjalnej III

	liczba osób korzystających z pomocy	liczba pracowników socjalnych w przeliczeniu na etaty	wartość wskaźnika k1/k2	dynamika (wartość procentowa)
	1	2	3	4
2009	1 698	9,00	188,67	X
2010	1 897	10,00	189,70	101
2011	2 484	12,00	207,00	109
2012 prognozy	2 600	10,00	260,00	126

#### 2.10.11. Wskaźnik dostępności kadry pracy socjalnej IV

	liczba rodzin korzystających z pomocy	liczba pracowników socjalnych w przeliczeniu na etaty	wartość wskaźnika k1/k2	dynamika (wartość procentowa)
	1	2	3	4
2009	1 698	9,00	188,67	X
2010	1 897	10,00	189,70	101
2011	731	12,00	60,92	32
2012 prognozy	770	10,00	77,00	126

#### 2.10.12. Wskaźnik zespołów pracy socjalnej i integracji społecznej

	liczba zespołów pracy socjalnej i integracji społecznej	liczba OPS w województwie	wartość wskaźnika k1/k2	dynamika (wartość procentowa)
	1	2	3	4
2009	2	X	X	X
2010	2	X	X	X
2011	2	X	X	X
2012 prognozy	2	X	X	X

#### 2.10.13. Wskaźnik utrzymania OPS

	<b>wydatki na utrzymanie i prowadzenie ośrodka w zł</b>	<b>wydatki na realizację zadań pomocy i integracji społecznej ogółem w zł bez względu na źródło finansowania</b>	<b>wartość wskaźnika (k1/k2)x100% (wartość procentowa)</b>	<b>dynamika (wartość procentowa)</b>
	1	2	3	4
2009	1 028 000	1 028 000	100	X
2010	1 087 000	1 087 000	100	100
2011	1 163 000	2 111 000	55	55
2012 progn ozy	1 202 000	2 234 000	54	98

#### 2.10.14. Wskaźnik wydatków na inwestycje

	<b>wydatki inwestycyjne w zł</b>	<b>wydatki na realizację zadań pomocy i integracji społecznej ogółem w zł bez względu na źródło finansowania</b>	<b>wartość wskaźnika (k1/k2)x100% (wartość procentowa)</b>	<b>dynamika (wartość procentowa)</b>
	1	2	3	4
2009	0	1 028 000	0	X
2010	5 318	1 087 000	0	0
2011	3 500	2 111 000	0	0
2012 progno zy	3 500	2 234 000	0	0

#### 2.10.15. Wskaźnik aktywności OPS na rzecz lokalnej społeczności

	<b>liczba programów osłonowych realizowanych przez OPS w zakresie pomocy społecznej (inne niż wymienione w kolumnie 2 i 3)</b>	<b>liczba konkursów ogłaszanych przez MPiPS do których OPS został zakwalifikowany</b>	<b>liczba projektów uruchamianych w ramach środków UE, w których OPS bierze udział</b>
	1	2	3
2009	0	0	1
2010	0	0	1
2011	2	0	1
2012 prog nozy	1	0	1

#### 2.10.16. Wskaźnik deprivacji lokalnej

	<b>liczba osób korzystających z pomocy społecznej*</b>	<b>liczba mieszkańców</b>	<b>wartość wskaźnika (k1x1000)/k2</b>	<b>dynamika (wartość procentowa)</b>
--	--	---------------------------	---------------------------------------	--------------------------------------

	<b>gminy</b>			
	1	2	3	4
2009	1 698	16 936	100,26	X
2010	1 897	17 259	109,91	110
2011	1 359	17 489	77,71	71
2012 prognozy	1 500	17 700	84,75	109

\*liczba osób, którym przyznano decyzją świadczenie niezależnie od jego formy

#### 2.10.17. Wskaźnik pomocy pieniężnej

	<b>liczba osób korzystających ze świadczeń pieniężnych</b>	<b>liczba osób korzystających z pomocy społecznej</b>	<b>wartość wskaźnika (k1/k2)x100% (wartość procentowa)</b>	<b>dynamika (wartość procentowa)</b>
	1	2	3	4
2009	1 698	1 698	100	X
2010	1 897	1 897	100	100
2011	935	1 359	69	69
2012 prognozy	1 000	1 500	67	97

#### 2.10.18. Wskaźnik pomocy z powodu ubóstwa

	<b>liczba osób korzystających z pomocy z powodu ubóstwa</b>	<b>liczba osób korzystających z pomocy społecznej</b>	<b>wartość wskaźnika (k1/k2)x100% (wartość procentowa)</b>	<b>dynamika (wartość procentowa)</b>
	1	2	3	4
2009	1 286	1 698	76	X
2010	1 370	1 897	72	95
2011	1 434	1 359	106	147
2012 prognozy	1 300	1 500	87	82

#### 2.10.19. Wskaźnik bezrobocia w gminie

	<b>liczba osób bezrobotnych w gminie</b>	<b>liczba mieszkańców gminy</b>	<b>wartość wskaźnika (k1/k2)x100% (wartość procentowa)</b>	<b>dynamika (wartość procentowa)</b>
	1	2	3	4
2009	1 242	16 936	7	X
2010	1 387	17 259	8	114
2011	1 487	17 489	9	113
2012 prognozy	1 400	17 700	8	89

2.10.20. Wskaźnik pomocy z powodu bezrobocia

	<b>liczba osób korzystających z pomocy z powodu bezrobocia</b>	<b>liczba osób bezrobotnych w gminie</b>	<b>wartość wskaźnika (k1/k2)x100% (wartość procentowa)</b>	<b>dynamika (wartość procentowa)</b>
	1	2	3	4
2009	1 170	1 242	94	X
2010	1 363	1 387	98	104
2011	1 263	1 487	85	87
2012 prognozy	1 300	1 400	93	109

2.10.21. Wskaźnik II pomocy z powodu bezrobocia

	<b>liczba osób korzystających z pomocy z powodu bezrobocia</b>	<b>liczba osób korzystających z pomocy społecznej</b>	<b>wartość wskaźnika (k1/k2)x100% (wartość procentowa)</b>	<b>dynamika (wartość procentowa)</b>
	1	2	3	4
2009	1 170	1 698	69	X
2010	1 363	1 897	72	104
2011	1 263	1 359	93	129
2012	1 300	1 500	87	94

2.10.22. Wskaźnik pomocy z powodu długotrwałej i ciężkiej choroby

	<b>liczba osób korzystających z pomocy z powodu długotrwałej lub ciężkiej choroby</b>	<b>liczba osób korzystających z pomocy</b>	<b>wartość wskaźnika (k1/k2)x100% (wartość procentowa)</b>	<b>dynamika (wartość procentowa)</b>
	1	2	3	4
2009	116	1 698	7	X
2010	151	1 897	8	114
2011	111	1 359	8	100
2012 prognozy	120	1 500	8	100

2.10.23. Wskaźnik pomocy z powodu niepełnosprawności

	<b>liczba osób korzystających z pomocy z powodu niepełnosprawności</b>	<b>liczba osób korzystających z pomocy</b>	<b>wartość wskaźnika (k1/k2)x100% (wartość procentowa)</b>	<b>dynamika (wartość procentowa)</b>
--	--	--	--	--------------------------------------

	1	2	3	4
2009	465	1 698	27	X
2010	517	1 897	27	100
2011	524	1 359	39	144
2012 prognozy	530	1 500	35	90

#### 2.10.24. Wskaźnik pomocy z powodu bezradności opiekuńczo-wychowawczej

	liczba osób korzystających z pomocy z powodu bezradności opiekuńczo-wychowawczej	liczba osób korzystających z pomocy	wartość wskaźnika (k1/k2)x100% (wartość procentowa)	dynamika (wartość procentowa)
	1	2	3	4
2009	342	1 698	20	X
2010	368	1 897	19	95
2011	319	1 359	23	121
2012 prognozy	330	1 500	22	96

#### 2.10.25. Wskaźnik pomocy z powodu bezdomności

	liczba osób korzystających z pomocy z powodu bezdomności	liczba osób korzystających z pomocy	wartość wskaźnika (k1/k2)x100% (wartość procentowa)	dynamika (wartość procentowa)
	1	2	3	4
2009	7	1 698	0	X
2010	13	1 897	1	0
2011	7	1 359	1	100
2012 prognozy	7	1 500	0	0

#### 2.10.26. Wskaźnik indywidualnych programów wychodzenia z bezdomności

	liczba osób z indywidualnym programem wychodzenia z bezdomności	liczba osób korzystających z pomocy z tytułu bezdomności	wartość wskaźnika (k1/k2)x100% (wartość procentowa)	dynamika (wartość procentowa)
	1	2	3	4
2009	0	7	0	X
2010	0	13	0	0
2011	0	7	0	0
2012 prognozy	0	7	0	0

## 2.10.27. Wskaźnik pomocy z powodu alkoholizmu

	liczba osób korzystających z pomocy z powodu alkoholizmu	liczba osób korzystających z pomocy	wartość wskaźnika (k1/k2)x100% (wartość procentowa)	dynamika (wartość procentowa)
	1	2	3	4
2009	28	1 698	2	X
2010	49	1 897	3	150
2011	33	1 359	2	67
2012 prognozy	35	1 500	2	100

## 2.10.28. Wskaźnik pomocy z powodu narkomanii

	liczba osób korzystających z pomocy z powodu narkomanii	liczba osób korzystających z pomocy	wartość wskaźnika (k1/k2)x100% (wartość procentowa)	dynamika (wartość procentowa)
	1	2	3	4
2009	0	1 698	0	X
2010	0	1 897	0	0
2011	0	1 359	0	0
2012 prognozy	0	1 500	0	0

## 2.10.29. Wskaźnik niebieskiej karty

	liczba wypełnionych niebieskich kart	liczba rodzin zagrożonych przemocą	wartość wskaźnika (k1/k2)x100% (wartość procentowa)	dynamika (wartość procentowa)
	1	2	3	4
2009	10	10	100	X
2010	33	23	143	143
2011	30	39	77	54
2012 prognozy	35	43	81	105

## 2.10.30. Wskaźnik korzystających z usług opiekuńczych i specjalistycznych usług opiekuńczych

	liczba osób korzystających z usług opiekuńczych i specjalistycznych usług opiekuńczych realizowanych w ramach zadań własnych gminy	liczba mieszkańc <sup>ów</sup> gminy	wartość wskaźnika (k1/k2)x100% (wartość procentowa)	dynamika (wartość procentowa)
	1	2	3	4
2009	12	16 936	0	X
2010	10	17 259	0	0
2011	14	17 489	0	0

2012 progn ozy	20	17 700	0	0
----------------------	----	--------	---	---

	<b>liczba osób korzystających z usług opiekuńczych i specjalistycznych usług opiekuńczych realizowanych w ramach zadań własnych gminy w wieku 18-40 lat</b>	<b>liczba mieszkańców gminy w wieku 18-40 lat</b>	<b>wartość wskaźnika (k1/k2)x100% (wartość procentowa)</b>	<b>dynamika (wartość procentowa)</b>
	1	2	3	4
2009			0	X
2010			0	0
2011			0	0
2012 prog nozy			0	0

	<b>liczba osób korzystających z usług opiekuńczych i specjalistycznych usług opiekuńczych realizowanych w ramach zadań własnych gminy w wieku 41-60 lat</b>	<b>liczba mieszkańców gminy w wieku 41-60 lat</b>	<b>wartość wskaźnika (k1/k2)x100% (wartość procentowa)</b>	<b>dynamika (wartość procentowa)</b>
	1	2	3	4
2009			0	X
2010			0	0
2011			0	0
2012 prog nozy			0	0

	<b>liczba osób korzystających z usług opiekuńczych i specjalistycznych usług opiekuńczych realizowanych w ramach zadań własnych gminy w wieku 61-70 lat</b>	<b>liczba mieszkańców gminy w wieku 61-70 lat</b>	<b>wartość wskaźnika (k1/k2)x100% (wartość procentowa)</b>	<b>dynamika (wartość procentowa)</b>
	1	2	3	4
2009			0	X
2010			0	0

2011			0	0
2012 prog nozy			0	0

	<b>liczba osób korzystających z usług opiekuńczych i specjalistycznych usług opiekuńczych realizowanych w ramach zadań własnych gminy w wieku 71-80 lat</b>	<b>liczba mieszkańców gminy w wieku 71-80 lat</b>	<b>wartość wskaźnika (k1/k2)x100% (wartość procentowa)</b>	<b>dynamika (wartość procentowa)</b>
	1	2	3	4
2009			0	X
2010			0	0
2011			0	0
2012 prog nozy			0	0

	<b>liczba osób korzystających z usług opiekuńczych i specjalistycznych usług opiekuńczych realizowanych w ramach zadań własnych gminy w wieku 81 lat i więcej</b>	<b>liczba mieszkańców gminy w wieku 81 lat i więcej</b>	<b>wartość wskaźnika (k1/k2)x100% (wartość procentowa)</b>	<b>dynamika (wartość procentowa)</b>
	1	2	3	4
2009			0	X
2010			0	0
2011			0	0
2012 prog nozy			0	0

2.10.31. Wskaźnik korzystających z usług specjalistycznych dla osób z zaburzeniami psychicznymi

	<b>liczba osób korzystających ze specjalistycznych usług opiekuńczych dla osób z zaburzeniami psychicznymi ogółem</b>	<b>liczba mieszkańców w gminy</b>	<b>wartość wskaźnika (k1/k2)x100% (wartość procentowa)</b>	<b>dynamika (wartość procentowa)</b>
	1	2	3	4
2009	36	16 936	0	X
2010	35	17 259	0	0

2011	36	17 489	0	0
2012 prognozy	38	17 700	0	0

	<b>liczba osób korzystających ze specjalistycznych usług opiekuńczych dla osób z zaburzeniami psychicznymi ogółem w wieku 18-40 lat</b>	<b>liczba mieszkańców gminy w wieku 18-40 lat</b>	<b>wartość wskaźnika (k1/k2)x100% (wartość procentowa)</b>	<b>dynamika (wartość procentowa)</b>
	1	2	3	4
2009			0	X
2010			0	0
2011			0	0
2012 prognozy			0	0

	<b>liczba osób korzystających ze specjalistycznych usług opiekuńczych dla osób z zaburzeniami psychicznymi ogółem w wieku 41-60 lat</b>	<b>liczba mieszkańców gminy w wieku 41-60 lat</b>	<b>wartość wskaźnika (k1/k2)x100% (wartość procentowa)</b>	<b>dynamika (wartość procentowa)</b>
	1	2	3	4
2009			0	X
2010			0	0
2011			0	0
2012			0	0

	<b>liczba osób korzystających ze specjalistycznych usług opiekuńczych dla osób z zaburzeniami psychicznymi ogółem w wieku 61-70 lat</b>	<b>liczba mieszkańców gminy w wieku 61-70 lat</b>	<b>wartość wskaźnika (k1/k2)x100% (wartość procentowa)</b>	<b>dynamika (wartość procentowa)</b>
	1	2	3	4
2009			0	X
2010			0	0
2011			0	0
2012 prognozy			0	0

	<b>liczba osób korzystających ze specjalistycznych usług</b>	<b>liczba</b>	<b>wartość wskaźnika</b>	<b>dynamika</b>
--	--	---------------	--------------------------	-----------------

	<b>opiekuńczych dla osób z zaburzeniami psychicznymi ogółem w wieku 71-80 lat</b>	<b>mieszkańców gminy w wieku 71-80 lat</b>	<b>(k1/k2)x100% (wartość procentowa)</b>	<b>(wartość procentowa)</b>
	1	2	3	4
2009			0	X
2010			0	0
2011			0	0
2012 progn ozy			0	0

	<b>liczba osób korzystających ze specjalistycznych usług opiekuńczych dla osób z zaburzeniami psychicznymi ogółem w wieku 81 lat i więcej</b>	<b>liczba mieszkańców gminy w wieku 81 lat i więcej</b>	<b>wartość wskaźnika (k1/k2)x100% (wartość procentowa)</b>	<b>dynamika (wartość procentowa)</b>
	1	2	3	4
2009			0	X
2010			0	0
2011			0	0
2012 prog nozy			0	0

#### 2.10.32. Wskaźnik reintegracji społeczno-zawodowej

	<b>liczba osób z indywidualnym programem zatrudnienia socjalnego plus osób z kontraktami socjalnym w KIS</b>	<b>liczba osób bezrobotnych w gminie</b>	<b>wartość wskaźnika (k1/k2)x100% (wartość procentowa)</b>	<b>dynamika (wartość procentowa)</b>
	1	2	3	4
2009	0	1 242	0	X
2010	0	1 387	0	0
2011	0	1 487	0	0
2012 progn ozy	0	1 400	0	0

#### 2.10.33. Wskaźnik zaspokojenia potrzeb mieszkalnictwa socjalnego

	<b>liczba rodzin / osób zajmujących lokale socjalne (mieszkania kontraktowe)</b>	<b>liczba rodzin/osób oczekujących na lokal socjalny (mieszkanie kontraktowe)</b>	<b>wartość wskaźnika (k1x100)/(k1+k2)</b>	<b>dynamika (wartość procentowa)</b>
	1	2	3	4
2009	13	24	35	X
2010	13	28	32	91

2011	13	28	32	100
2012 prognozy	13	33	28	88

2.10.34. Wskaźnik zaspokojenia potrzeb miejsc w domach pomocy społecznej o zasięgu gminnym

	liczba osób umieszczonych w domu pomocy społecznej o zasięgu gminnym	liczba osób oczekujących na umieszczenie w domu pomocy społecznej o zasięgu gminnym	wartość wskaźnika $(k1 \times 100) / (k1 + k2)$	dynamika (wartość procentowa)
	1	2	3	4
2009	0	0	0	X
2010	0	0	0	0
2011	0	0	0	0
2012 prognozy	0	0	0	0

2.10.35. Wskaźnik zaspokojenia potrzeb miejsc w mieszkaniach chronionych

	liczba osób umieszczonych w mieszkaniu chronionym	liczba osób oczekujących na umieszczenie w mieszkaniu chronionym	wartość wskaźnika $(k1 \times 100) / (k1 + k2)$	dynamika (wartość procentowa)
	1	2	3	4
2009	0	0	0	X
2010	0	0	0	0
2011	0	0	0	0
2012 prognozy	0	0	0	0

2.10.36. Wskaźnik miejsc dla bezdomnych

	liczba osób korzystających z pomocy z powodu bezdomności	łączna liczba miejsc pobytu w noclegowniach, schroniskach, domach dla bezdomnych	wartość wskaźnika $(k1/k2) \times 100\%$ (wartość procentowa)	dynamika (wartość procentowa)
	1	2	3	4
2009	7	0	0	X
2010	13	0	0	0
2011	7	0	0	0
2012	7	0	0	0

## 2.10.37. Wskaźnik kontraktu socjalnego

	liczba osób objętych kontraktami socjalnymi	liczba osób korzystających z pomocy	wartość wskaźnika (k1/k2)x100% (wartość procentowa)	dynamika (wartość procentowa)
	1	2	3	4
2009	48	1 698	3	X
2010	126	1 897	7	233
2011	203	2 484	8	114
2012 prognozy	205	2 600	8	100

## 2.10.38. Wskaźnik wysokości zasiłku stałego dla osoby samotnie gosp.

	wartość wypłaconych zasiłków stałych dla osoby samotnie gospodarującej	liczba wypłaconych zasiłków stałych dla osoby samotnie gospodarującej	wartość wskaźnika k1/k2	dynamika (wartość procentowa)
	1	2	3	4
2009	141 046	347	406,47	X
2010	139 903	359	389,70	96
2011	155 069	386	401,73	103
2012 prognozy	179 000	440	406,82	101

## 2.10.39. Wskaźnik wysokości zasiłku stałego dla osoby pozostającej w rodzinie

	wartość wypłaconych zasiłków stałych dla osoby pozostającej w rodzinie	liczba wypłaconych zasiłków stałych dla osoby pozostającej w rodzinie	wartość wskaźnika k1/k2	dynamika (wartość procentowa)
	1	2	3	4
2009	43 747	318	137,57	X
2010	36 941	259	142,63	104
2011	40 667	253	160,74	113
2012 prognozy	46 000	170	270,59	168

## 2.10.40. Wskaźnik wysokości zasiłku okresowego

	wartość wypłaconych zasiłków okresowych ogółem	liczba wypłaconych zasiłków okresowych ogółem	wartość wskaźnika k1/k2	dynamika (wartość procentowa)
	1	2	3	4
2009	436 000	1 423	306,39	X
2010	310 000	1 064	291,35	95
2011	275 000	1 047	262,66	90

2012 prognozy	265 000	1 110	238,74	91
------------------	---------	-------	--------	----

	wartość wypłaconych zasiłków okresowych z powodu bezrobocia	liczba wypłaconych zasiłków okresowych z powodu bezrobocia	wartość wskaźnika k1/k2	dynamika (wartość procentowa)
	1	2	3	4
2009	355 036	1 178	301,39	X
2010	277 505	951	291,80	97
2011	255 934	965	265,22	91
2012	246 357	1 010	243,92	92

	wartość wypłaconych zasiłków okresowych z powodu długotrwałej choroby	liczba wypłaconych zasiłków okresowych z powodu długotrwałej choroby	wartość wskaźnika k1/k2	dynamika (wartość procentowa)
	1	2	3	4
2009	24 640	57	432,28	X
2010	2 470	10	247,00	57
2011	0	0	0,00	0
2012 prognozy	0	0	0,00	0

	wartość wypłaconych zasiłków okresowych z powodu niepełnosprawności	liczba wypłaconych zasiłków okresowych z powodu niepełnosprawności	wartość wskaźnika k1/k2	dynamika (wartość procentowa)
	1	2	3	4
2009	56 161	188	298,73	X
2010	30 308	103	294,25	99
2011	19 298	82	235,34	80
2012 prognozy	18 543	100	185,43	79

	wartość wypłaconych zasiłków okresowych z powodu możliwości utrzymania uprawnień do świadczeń z innych systemów zabezpieczenia społecznego	liczba wypłaconych zasiłków okresowych z powodu możliwości utrzymania uprawnień do świadczeń z innych systemów zabezpieczenia społecznego	wartość wskaźnika k1/k2	dynamika (wartość procentowa)
	1	2	3	4

2009	0	0	0,00	X
2010	0	0	0,00	0
2011	0	0	0,00	0
2012 prog nozy	0	0	0,00	0

2.10.41. Wskaźnik wysokości zasiłku celowego na osobę

	wartość wypłaconych zasiłków celowych	liczba osób którym wypłacono zasiłek celowy	wartość wskaźnika k1/k2	dynamika (wartość procentowa)
	1	2	3	4
2009	754 000	0	0,00	X
2010	957 000	0	0,00	0
2011	982 000	565	1 738,05	0
2012 prognozy	985 000	570	1 728,07	99

2.10.42. Wskaźnik częstotliwości zasiłku stałego dla osoby samotnie gosp.

	liczba wypłaconych zasiłków stałych dla osób samotnie gospodarujących	liczba osób samotnie gospodarujących którym wypłacono zasiłek stały	wartość wskaźnika k1/k2	dynamika (wartość procentowa)
	1	2	3	4
2009	347	38	9,13	X
2010	359	36	9,97	109
2011	386	40	9,65	97
2012 prognozy	440	43	10,23	106

2.10.43. Wskaźnik częstotliwości zasiłku stałego dla osoby pozostającej w rodzinie

	liczba wypłaconych zasiłków stałych dla osoby pozostającej w rodzinie	liczba osób pozostających w rodzinie którym wypłacono zasiłek stały	wartość wskaźnika k1/k2	dynamika (wartość procentowa)
	1	2	3	4
2009	318	32	9,94	X
2010	259	32	8,09	81
2011	253	34	7,44	92
2012 prognozy	170	37	4,59	62

## 2.10.44. Wskaźnik częstotliwości zasiłku okresowego

	liczba wypłaconych zasiłków okresowych ogółem	liczba osób którym wypłacono zasiłek okresowy ogółem	wartość wskaźnika k1/k2	dynamika (wartość procentowa)
	1	2	3	4
2009	1 423	274	5,19	X
2010	1 064	215	4,95	95
2011	1 047	246	4,26	86
2012 prognozy	1 110	260	4,27	100

	liczba wypłaconych zasiłków okresowych z powodu bezrobocia	liczba osób którym wypłacono zasiłek okresowy z powodu bezrobocia	wartość wskaźnika k1/k2	dynamika (wartość procentowa)
	1	2	3	4
2009	1 178	225	5,24	X
2010	951	187	5,09	97
2011	965	219	4,41	87
2012 prognozy	1 010	230	4,39	100

	liczba wypłaconych zasiłków okresowych z powodu długotrwałej choroby	liczba osób którym wypłacono zasiłek okresowy z powodu długotrwałej choroby	wartość wskaźnika k1/k2	dynamika (wartość procentowa)
	1	2	3	4
2009	57	8	7,13	X
2010	10	2	5,00	70
2011	0	0	0,00	0
2012 prognozy	0	0	0,00	0

	liczba wypłaconych zasiłków okresowych z powodu niepełnosprawności	liczba osób którym wypłacono zasiłek okresowy z powodu niepełnosprawności	wartość wskaźnika k1/k2	dynamika (wartość procentowa)
	1	2	3	4
2009	188	41	4,59	X
2010	103	26	3,96	86
2011	82	27	3,04	77
2012 prognozy	100	30	3,33	84

	<b>liczba wypłaconych zasiłków okresowych z powodu możliwości utrzymania uprawnień do świadczeń z innych systemów zabezpieczenia społecznego</b>	<b>liczba osób którym wypłacono zasiłek okresowy z powodu możliwości utrzymania uprawnień do świadczeń z innych systemów zabezpieczenia społecznego</b>	<b>wartość wskaźnika k1/k2</b>	<b>dynamika (wartość procentowa)</b>
	1	2	3	4
2009	0	0	0,00	X
2010	0	0	0,00	0
2011	0	0	0,00	0
2012 prognozy	0	0	0,00	0

#### 2.10.45. Wskaźnik odmów

	<b>liczba decyzji odmownych</b>	<b>liczba wszystkich decyzji przyznających zasiłek / usługę ogółem</b>	<b>wartość wskaźnika (k1x100)/(k1+k2)</b>	<b>dynamika (wartość procentowa)</b>
	1	2	3	4
2009	1	2 696	0,04	X
2010	0	3 035	0,00	0
2011	2	3 091	0,06	0
2012 prognozy	3	3 150	0,10	167

#### 2.10.46. Wskaźnik odmów z powodu nie spełnienia kryterium dochodowego

	<b>liczba decyzji odmownych z powodu nie spełnienia kryterium dochodowego</b>	<b>liczba wszystkich decyzji odmownych</b>	<b>wartość wskaźnika (k1/K2)x100% (wartość procentowa)</b>	<b>dynamika (wartość procentowa)</b>
	1	2	3	4
2009	1	1	100	X
2010	0	0	0	0
2011	1	2	50	0
2012 prognozy	3	3	100	200

#### 2.10.47. Wskaźnik odmów z powodu braku środków

	<b>liczba decyzji odmownych z powodu braku środków</b>	<b>liczba wszystkich decyzji odmownych</b>	<b>wartość wskaźnika (k1/K2)x100%</b>	<b>dynamika (wartość procentowa)</b>
--	--	--	---------------------------------------	--------------------------------------

			<b>(wartość procentowa)</b>	<b>procentowa)</b>
	1	2	3	4
2009	0	1	0	X
2010	0	0	0	0
2011	0	2	0	0
2012 prognozy	0	3	0	0

## **Uzasadnienie**

Składanie radzie gminy corocznego sprawozdania z działalności ośrodka, jako zadanie obowiązkowe, realizowane jest na podstawie art. 110 ust. 9 ustawy o pomocy społecznej już od 2004 roku, z kolei przedstawianie oceny zasobów pomocy społecznej gminy, stanowi nowy obowiązek, wprowadzony art. 16a ustawy z dnia 18 marca 2011 r. o zmianie ustawy o pomocy społecznej oraz ustawy o świadczeniach opieki zdrowotnej finansowanych ze środków publicznych ( Dz. U. z 2011 r. Nr 81, poz. 440 ), który wszedł w życie z dniem 05 maja 2011r.:

### **„Art. 16a.**

1. Gmina, powiat i samorząd województwa przygotowują ocenę zasobów pomocy społecznej w oparciu o analizę lokalnej sytuacji społecznej i demograficznej.

2. Zasoby, o których mowa w ust. 1, obejmują w szczególności infrastrukturę, kadre, organizacje pozarządowe i nakłady finansowe na zadania pomocy społecznej bez względu na podmiot je finansujący i realizujący.

3. Ocena, o której mowa w ust. 1, obejmuje osoby i rodziny korzystające z pomocy społecznej, rodzaje ich problemów oraz ich rozkład ilościowy.

4. Organ wykonawczy jednostki samorządu terytorialnego przedstawia co roku do dnia 30 kwietnia odpowiednio radzie gminy, radzie powiatu, a do dnia 30 czerwca sejmikowi województwa właściwej jednostki samorządu terytorialnego ocenę, o której mowa w ust. 1. Ocena wraz z rekomendacjami jest podstawą do planowania budżetu na rok następny.”